

САКУРА[™]
СВЕТ ПРОИЗВОДСТВО
СВЕТОТЕХНИКИ

с вами **30** лет



ЗАВОД СИГНАЛЬНОЙ АВТОСВЕТОТЕХНИКИ
для грузовых автомобилей и специальной техники

sacura.ru

«Сакура свет» - завод по производству автосветотехники для грузовых и специальных автомобилей.

С 1993 года успешно работает на рынке России и ближнего зарубежья. Продукция «Сакура Свет» на сегодняшний день востребована благодаря высокому качеству, функциональности, энергоэффективности.

Как производители автосветотехники, мы стремимся к тому, чтобы все заказы были исполнены в срок, мы делаем ставку на профессионализм на каждом рабочем месте и заботимся о своем положительном имидже.

Производство и система качества

Наше производство и проектирование продукции сертифицировано в соответствии с требованиями системы менеджмента качества ГОСТ Р ИСО 9001-2015 (ISO 9001:2015) и соответствует требованиям стандарта ГОСТ Р 58139-2018.

На предприятии организован полный цикл от разработки нового изделия до его выпуска с конвейера, внедрена производственная система «Бережливое производство».

ВЕХИ КОМПАНИИ



САКУРА[®]
СВЕТ ПРОИЗВОДСТВО
СВЕТОТЕХНИКИ





Миссия компании - обеспечение комплексной безопасности людей, техники и грузов.



Цель компании - обеспечивать наших покупателей качественными изделиями, поддерживать высокий уровень сервиса, стабильно помогать развитию собственного производства, сохранять уважительное отношение к партнерам и сотрудникам, постоянно быть в авангарде современных решений.



Ценности - высокое качество продукции, надёжность и профессионализм нашей компании и сотрудников, удовлетворение и доверие клиента.



Продукция «Сакура Свет» отличается высокой энергоэффективностью, функциональностью, инновационными технологиями.

НАШИ ПРЕИМУЩЕСТВА



САКУРА[®]
СВЕТ ПРОИЗВОДСТВО
СВЕТОТЕХНИКИ



30 лет на рынке
автосветотехники



НАДЕЖНЫЙ ПАРТНЁР

внедрена система менеджмента
качества ГОСТ Р ISO 9001, ГОСТ Р 58139



200 световых устройств
в ассортименте



КАЧЕСТВО

полный цикл разработки, производства
и сопровождение эксплуатации



500 000 изделий в год



ИННОВАЦИИ

конструирование модификаций
световых устройств



1000 активных клиентов
на территории РФ и СНГ



ИСПЫТАНИЯ ПРОДУКЦИИ


в собственной и независимых
лабораториях

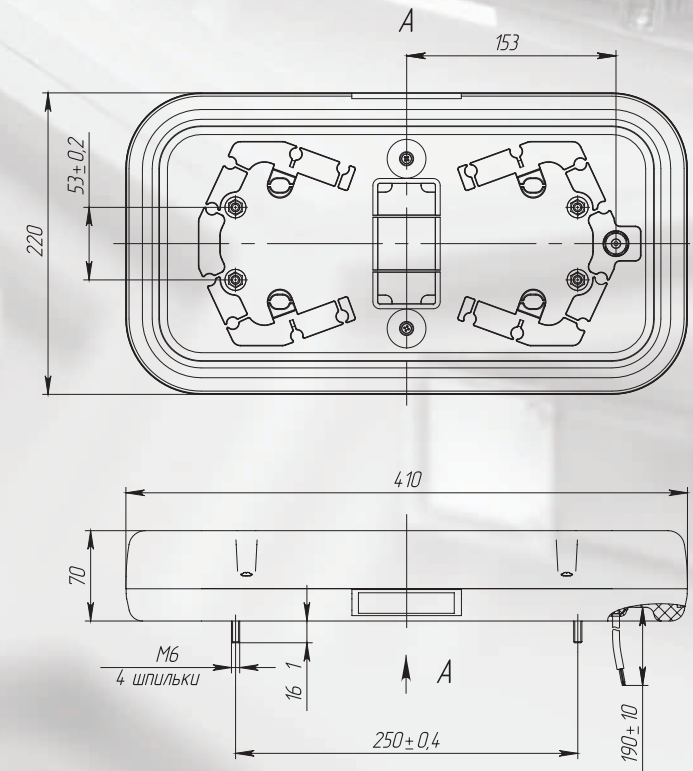
Устройство сигнальное УС 01 (мини-балка)

Сертификат ТР ТС 018/2011

«О безопасности колёсных транспортных средств»



Частота вспышек	2 - 4 Гц
Мощность потребляемая	9,2 - 40,5 Вт
Напряжение питания	10,8 - 30 В
Режимы работы изделия	1. Одиночная вспышка 2. Двойная вспышка 3. Чередование двойных вспышек вперед-назад 4. Бегущий огонь 5. Чередование двойных вспышек влево-вправо
Источник света	светодиоды
Подключение к бортовой сети автомобиля	
Крепление	Механическое. 4 шпильки М6
Масса не более	1,7 кг
Материал корпуса	АВС - пластик
Материал рассеивателя	Поликарбонат
Отличительные особенности	Низкое энергопотребление, устойчива к вибрации, более продолжительный срок службы. Электрическая схема защищена от кондуктивных помех в сети автомобиля.
Применяемость	Предназначена для подачи специальных световых сигналов автотранспортным средством. Устанавливается на крыше автомобиля или на стойке с обзором 360°.
Степень защиты	IP 56 по ГОСТ14254-2015

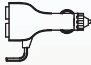


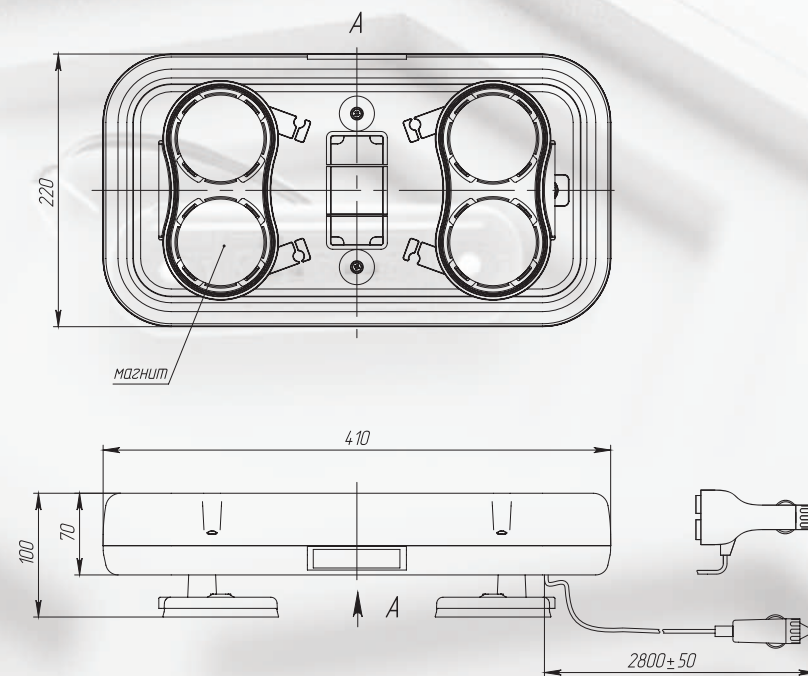
Устройство сигнальное УСМ 01 (мини-балка)

Сертификат ТР ТС 018/2011

«О безопасности колёсных транспортных средств»



Частота вспышек	2 - 4 Гц
Мощность потребляемая	9,2 - 40,5 Вт
Напряжение питания	10,8 - 30 В
Режимы работы изделия	1. Одиночная вспышка 2. Двойная вспышка 3. Чередование двойных вспышек вперед-назад 4. Бегущий огонь 5. Чередование двойных вспышек влево-вправо
Источник света	Светодиоды
Подключение к бортовой сети автомобиля	
Крепление	Магнитное. 4 магнита
Масса не более	2,7 кг.
Материал корпуса	АВС - пластик
Материал рассеивателя	Поликарбонат
Отличительные особенности	Низкое энергопотребление, устойчива к вибрации, более продолжительный срок службы. Электрическая схема защищена от кондуктивных помех в сети автомобиля.
Применяемость	Предназначена для подачи специальных световых сигналов автотранспортным средством. Устанавливается на крыше автомобиля или на стойке с обзором 360°.
Степень защиты	IP 56 по ГОСТ14254-2015





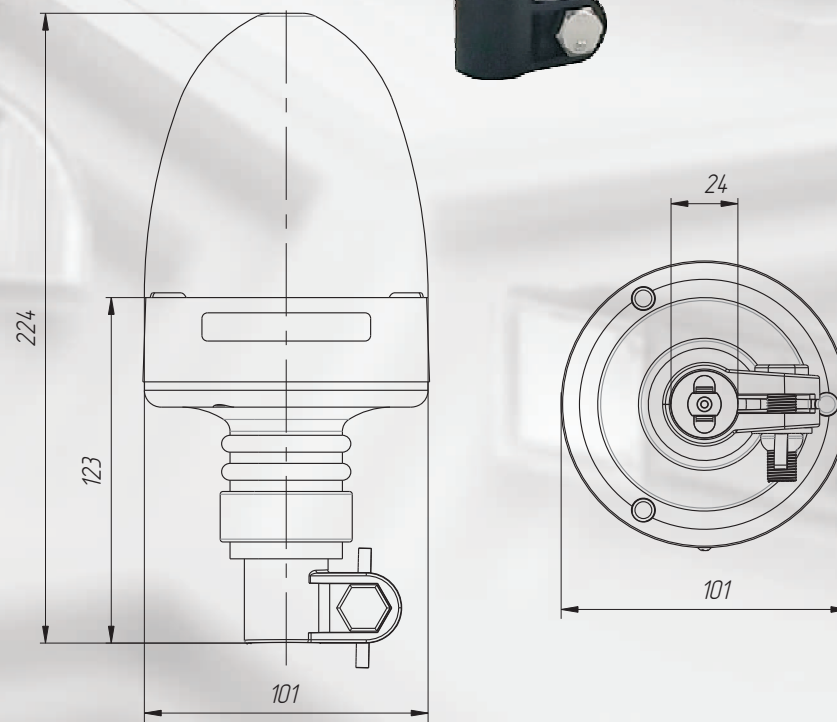
Специальный предупреждающий огонь МИ 08 (LED)

Сертификат TP TC 018/2011

«О безопасности колёсных транспортных средств»



Напряжение питания	10,8 - 30 В
Мощность потребляемая	4 - 8 Вт
Частота вспышек, групп вспышек	2 - 4 Гц Три режима вспышек: 1. Пять вспышек/пауза. 2. Одна вспышка/пауза. 3. Две вспышки/пауза.
Источник света	Светодиоды
Подключение к бортовой сети автомобиля	разъем DIN 72591 (ISO 4165)
Крепление	кронштейн
Масса	0,5 кг
Отличительные особенности	Низкое энергопотребление, устойчив к вибрации, более продолжительный срок службы. Колпак изготовлен из ударопрочного материала – поликарбонат. Переключатель расположен внутри изделия. Имеет компактный размер.
Применяемость	Предназначен для подачи специальных световых сигналов автотранспортным средством. Устанавливается на крыше автомобиля или на стойке с обзором 360°
Степень защиты	IP 66 по ГОСТ14254-2015





Специальный предупреждающий огонь МИМ 08 (LED)


Сертификат TP TC 018/2011

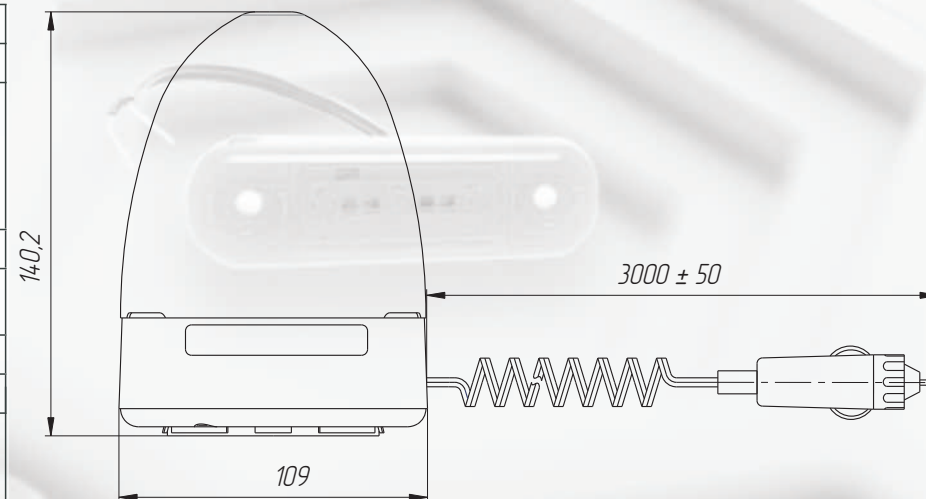
«О безопасности колёсных транспортных средств»



NEW



Напряжение питания	10,8 - 30 В
Мощность потребляемая	4 - 8 Вт
Частота вспышек, групп вспышек	2 - 4 Гц Три режима вспышек: 1. Пять вспышек/пауза. 2. Одна вспышка/пауза. 3. Две вспышки/пауза.
Источник света	Светодиоды
Подключение к бортовой сети автомобиля	
Крепление	Магнитное
Масса	0,5 кг
Отличительные особенности	Низкое энергопотребление, устойчив к вибрации, более продолжительный срок службы. Колпак изготовлен из ударопрочного материала – поликарбонат. Переключатель расположен внутри изделия. Имеет компактный размер.
Применяемость	Предназначен для подачи специальных световых сигналов автотранспортным средством. Устанавливается на крыше автомобиля или на стойке с обзором 360°
Степень защиты	IP 66 по ГОСТ14254-2015




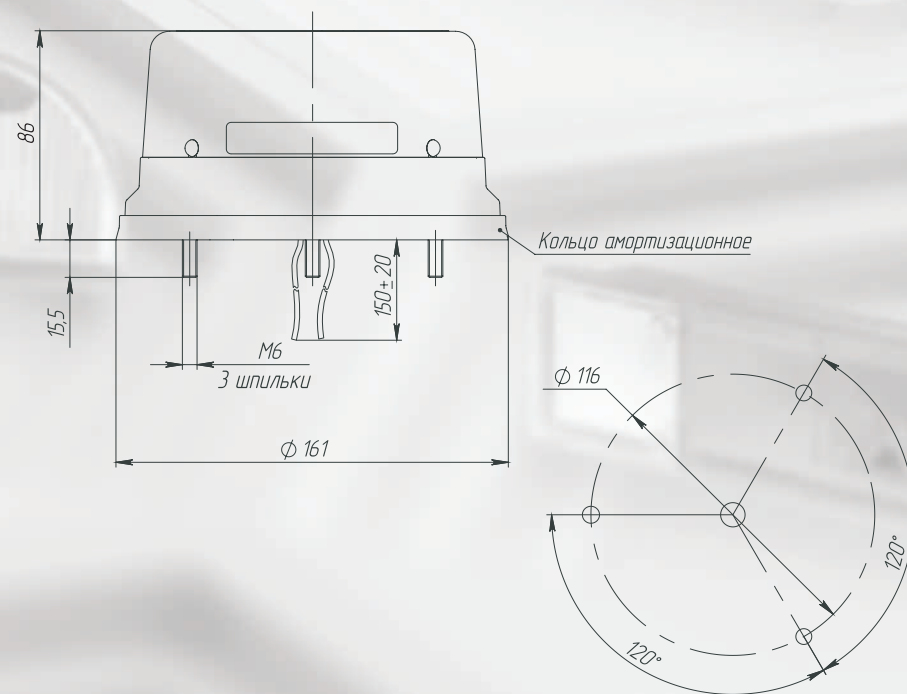
Специальный предупреждающий огонь МИ 07 (LED)

Сертификат ТР ТС 018/2011

«О безопасности колёсных транспортных средств»



Напряжение питания	10,8 - 30 В
Мощность потребляемая	4 - 8 Вт
Частота вспышек, групп вспышек	2 - 4 Гц Три режима вспышек: 1. Пять вспышек/пауза. 2. Одна вспышка/пауза. 3. Две вспышки/пауза.
Источник света	Светодиоды
Подключение к бортовой сети автомобиля	
Крепление	Механическое
Масса	0,4 кг
Отличительные особенности	Низкое энергопотребление, устойчив к вибрации, более продолжительный срок службы. Колпак изготовлен из ударопрочного материала – поликарбонат. Переключатель расположен внутри изделия. Имеет компактный размер.
Применяемость	Предназначен для подачи специальных световых сигналов автотранспортным средством. Устанавливается на крыше автомобиля или на стойке с обзором 360°
Степень защиты	IP55 по ГОСТ14254-2015




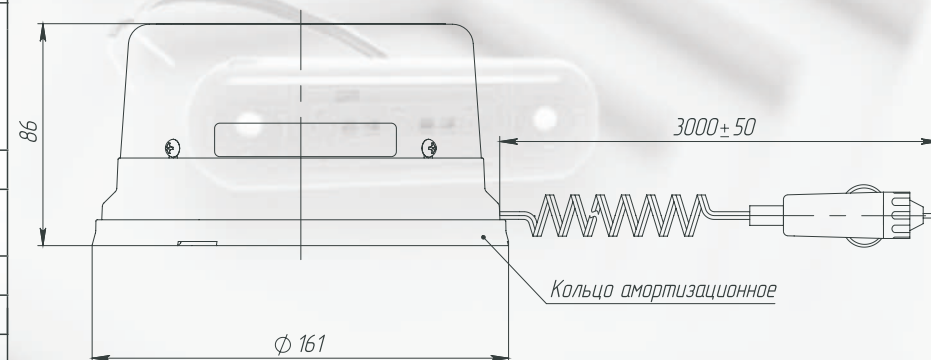
Специальный предупреждающий огонь МИМ 07 (LED)

Сертификат TP TC 018/2011

«О безопасности колёсных транспортных средств»



Напряжение питания	10,8 - 30 В
Мощность потребляемая	4 - 8 Вт
Частота вспышек, групп вспышек	2 - 4 Гц Три режима вспышек: 1. Пять вспышек/пауза. 2. Одна вспышка/пауза. 3. Две вспышки/пауза.
Источник света	Светодиоды
Подключение к бортовой сети автомобиля	
Крепление	Магнитное
Масса	0,8 кг
Отличительные особенности	Низкое энергопотребление, устойчив к вибрации, более продолжительный срок службы. Колпак изготовлен из ударопрочного материала – поликарбонат. Переключатель расположен внутри изделия. Имеет компактный размер.
Применяемость	Предназначен для подачи специальных световых сигналов автотранспортным средством. Устанавливается на крыше автомобиля или на стойке с обзором 360°
Степень защиты	IP55 по ГОСТ14254-2015




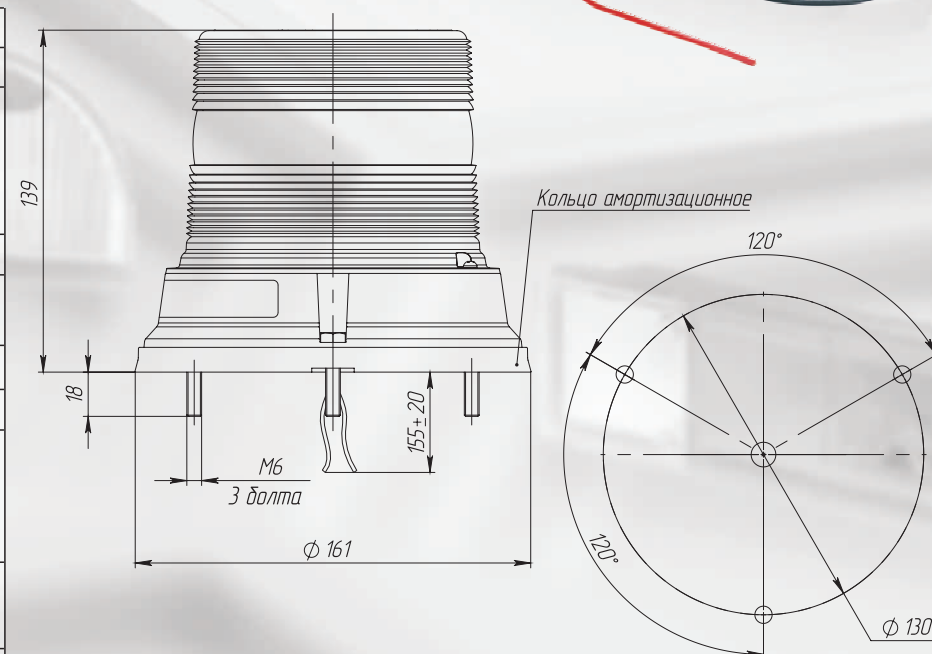
Специальный предупреждающий огонь МИ 06 (LED)

Сертификат TP TC 018/2011

«О безопасности колёсных транспортных средств»



Напряжение питания	10,8 -30 В
Мощность потребляемая	4 - 8 Вт
Частота вспышек, групп вспышек	2 - 4 Гц Три режима вспышек: 1. Пять вспышек/пауза 2. Одна вспышка/пауза 3. Две вспышки/пауза
Источник света	Светодиоды
Подключение к бортовой сети автомобиля	
Крепление	Механическое
Масса	0,45 кг
Отличительные особенности	Установлены сверхяркие светодиоды, колпак с интегрированной линзой Френеля. Низкое энергопотребление, устойчив к вибрации, более продолжительный срок службы. Электрическая схема защищена от кондуктивных помех в сети автомобиля. Колпак изготовлен из ударопрочного материала - поликарбонат.
Применяемость	Предназначен для подачи специальных световых сигналов автотранспортным средством. Устанавливается на крыше автомобиля или на стойке с обзором 360°.
Степень защиты	IP 55 по ГОСТ14254-2015




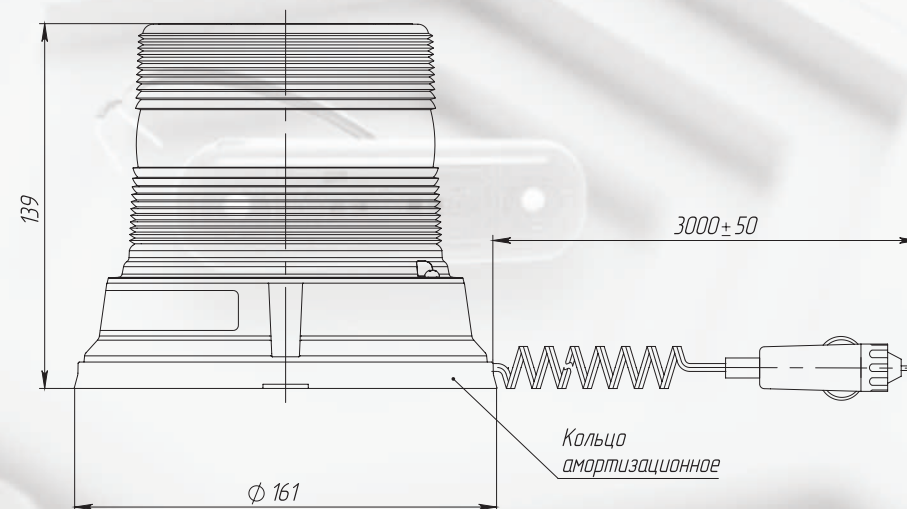
Специальный предупреждающий огонь МИМ 06 (LED)

Сертификат TP TC 018/2011

«О безопасности колёсных транспортных средств»



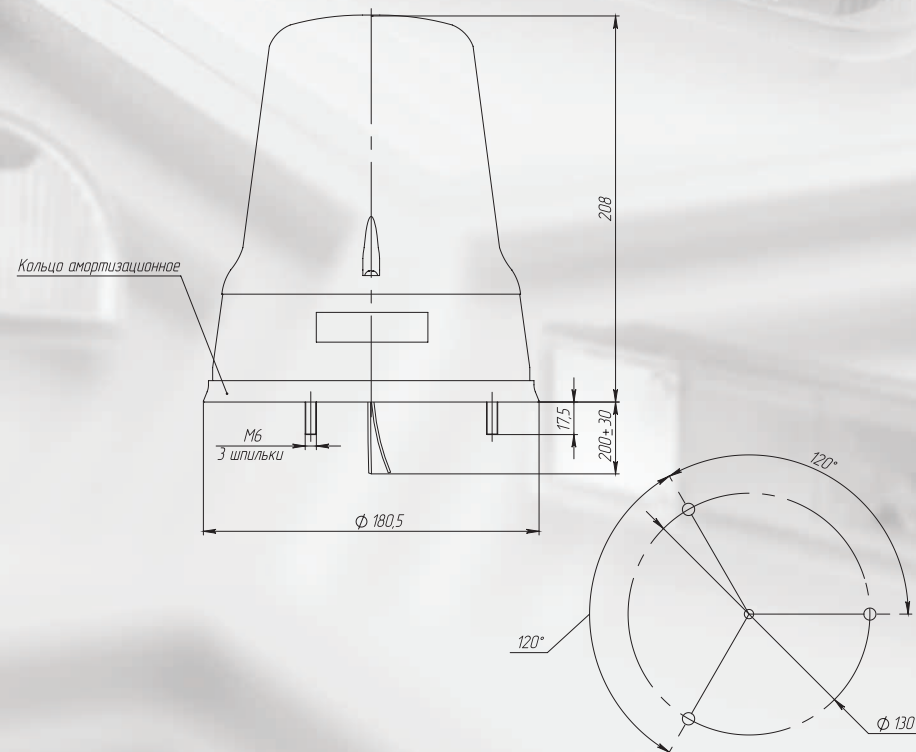
Напряжение питания	10,8 -30 В
Мощность потребляемая	4 - 8 Вт
Частота вспышек, групп вспышек	2 - 4 Гц Три режима вспышек: 1. Пять вспышек/пауза 2. Одна вспышка/пауза 3. Две вспышки/пауза
Источник света	Светодиоды
Подключение к бортовой сети автомобиля	
Крепление	Магнитное
Масса	0,85 кг
Отличительные особенности	Установлены сверхъяркие светодиоды, колпак с интегрированной линзой Френеля. Низкое энергопотребление, устойчив к вибрации, более продолжительный срок службы. Электрическая схема защищена от кондуктивных помех в сети автомобиля. Колпак изготовлен из ударопрочного материала - поликарбонат.
Применяемость	Предназначен для подачи специальных световых сигналов автотранспортным средством. Устанавливается на крыше автомобиля или на стойке с обзором 360°.
Степень защиты	IP 55 по ГОСТ14254-2015



Маяк светодиодный импульсный (LED) МИ 05



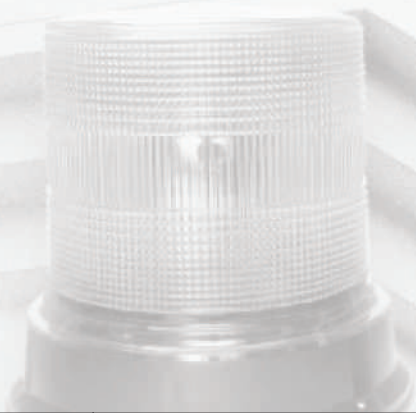
Напряжение питания	10,8 - 30 В
Частота вспышек, групп вспышек	1 - 2 Гц Пять вспышек/пауза
Источник света	Светодиоды
Подключение к бортовой сети автомобиля	
Крепление	Механическое
Масса	0,6 кг
Отличительные особенности	Низкое энергопотребление, устойчив к вибрации, более продолжительный срок службы. Колпак изготовлен из ударопрочного материала - поликарбонат.
Применяемость	Предназначен для подачи световых сигналов автотранспортным средством. Устанавливается на крыше автомобиля или на стойке с обзором 360°.
Степень защиты	IP 55 по ГОСТ14254-2015




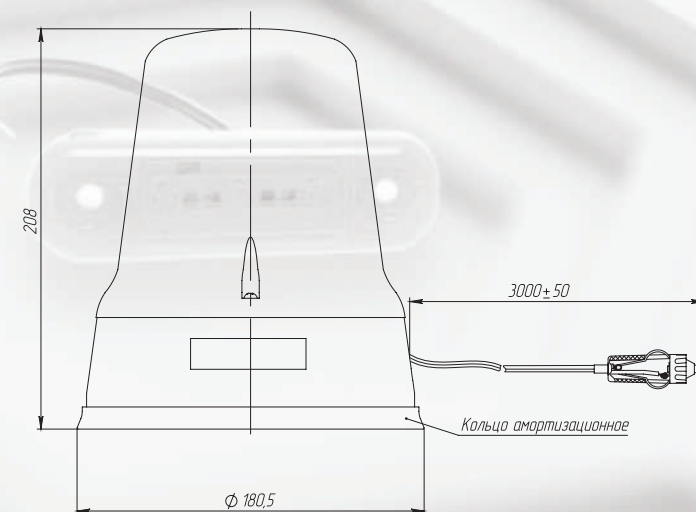


САКУРА®
СВЕТ ПРОИЗВОДСТВО
СВЕТОТЕХНИКИ

Маяк светодиодный импульсный (LED) МИМ 05




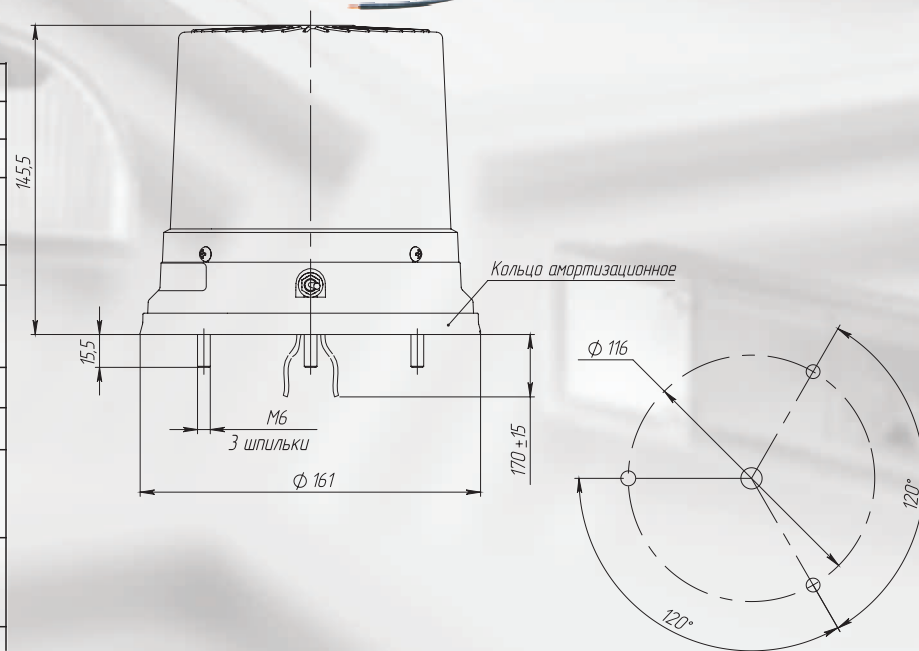
Напряжение питания	10,8 - 30 В
Частота вспышек	1 - 2 Гц. Пять вспышек/пауза
Источник света	Светодиоды
Подключение к бортовой сети автомобиля	
Крепление	Магнитное
Масса	0,85 кг
Отличительные особенности	Низкое энергопотребление, устойчив к вибрации, более продолжительный срок службы. Колпак изготовлен из ударопрочного материала - поликарбонат.
Применяемость	Предназначен для подачи световых сигналов автотранспортным средством. Устанавливается на крыше автомобиля или на стойке с обзором 360°.
Степень защиты	IP 55 по ГОСТ14254-2015



Маяк светодиодный импульсный (LED) МИ 04, МИ 04-02




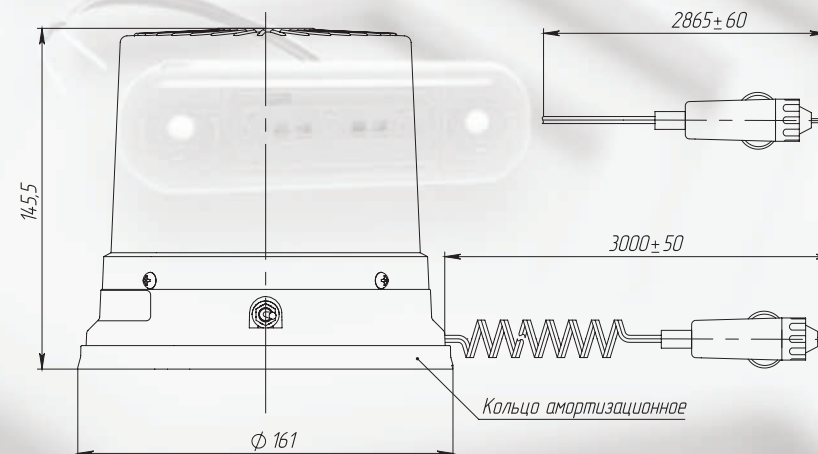
Напряжение питания	10,8 - 30 В	
Мощность потребляемая	2 - 5 Вт	
	МИ 04	МИ 04-02
Режимы вспышек, групп вспышек	1. Пять вспышек/пауза 2. Одна вспышка/пауза	1. Пять вспышек/пауза
Источник света	Блок светодиодов 48 шт.	Блок светодиодов 30 шт.
Подключение к бортовой сети автомобиля		
Крепление	Механическое	
Масса	0,4 кг.	
Отличительные особенности	Низкое энергопотребление, устойчив к вибрации, более продолжительный срок службы. Колпак изготовлен из ударопрочного материала - поликарбонат	
Применяемость	Предназначен для подачи световых сигналов автотранспортным средством. Устанавливается на крыше автомобиля или на стойке с обзором 360°.	
Степень защиты	IP 55 по ГОСТ14254-2015	



Маяк светодиодный импульсный (LED) МИМ 04, МИМ 04-01, МИМ 04-02



Напряжение питания	10,8 - 30 В		
Мощность потребляемая	2 - 5 Вт		
	МИМ 04	МИМ 04-01	МИМ 04-02
Режимы вспышек, групп вспышек	1. Пять вспышек/пауза 2. Одна вспышка/пауза	1. Пять вспышек/пауза 2. Одна вспышка/пауза	1. Пять вспышек/пауза
Источник света	48 светодиодов	48 светодиодов	30 светодиодов
Шнур	Витой шнур	Прямой шнур	Прямой шнур
Подключение к бортовой сети автомобиля			
Крепление	Магнитное		
Масса	0,8 кг		
Отличительные особенности	Низкое энергопотребление, устойчив к вибрации, более продолжительный срок службы. Колпак изготовлен из ударопрочного материала - поликарбонат		
Применяемость	Предназначен для подачи специальных световых сигналов автотранспортным средством. Устанавливается на крыше автомобиля или на стойке с обзором 360°.		
Степень защиты	IP 55 по ГОСТ14254-2015		




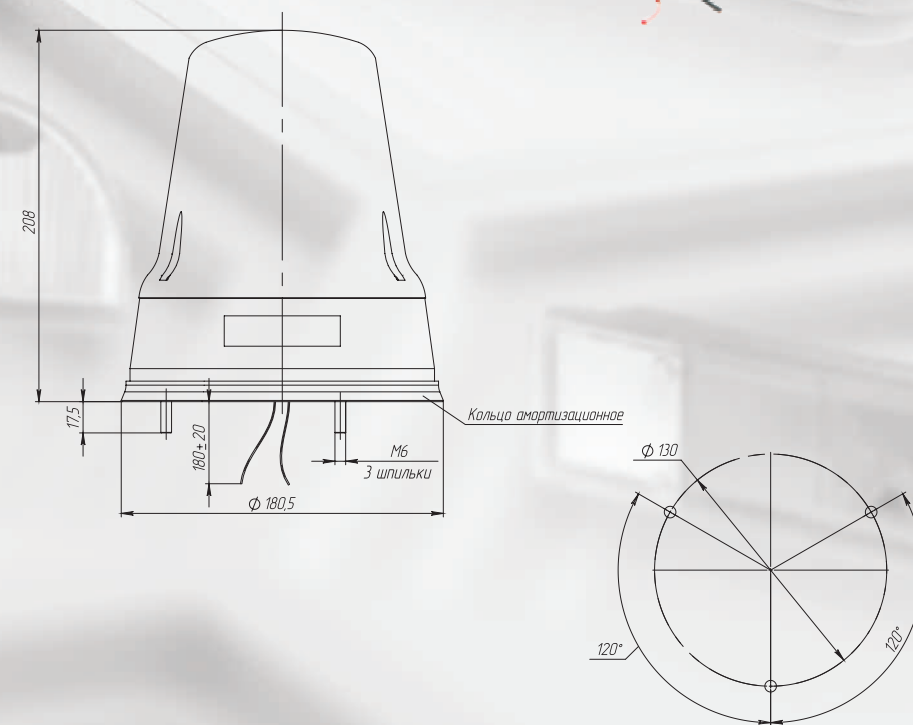
Специальный предупреждающий огонь МП С12-55.12, МП С24-75.24

Сертификат ТР ТС 018/2011

«О безопасности колёсных транспортных средств»



	МП С12-55.12	МП С24-75.24
Напряжение питания номинальное	12 В	24 В
Частота проблеска	2 - 4 Гц	
Источник света	Галогенная лампа Н1	
Подключение к бортовой сети автомобиля		
Крепление	Механическое	
Масса	0,75 кг	
Отличительные особенности	Вращение отражателя с помощью зубчатой передачи. Колпак выполнен из ударопрочного материала - поликарбонат.	
Применяемость	Предназначен для подачи специальных световых сигналов автотранспортным средством. ставляется на крыше автомобиля или на стойке с обзором 360°.	
Степень защиты	IP 55 по ГОСТ14254-2015	




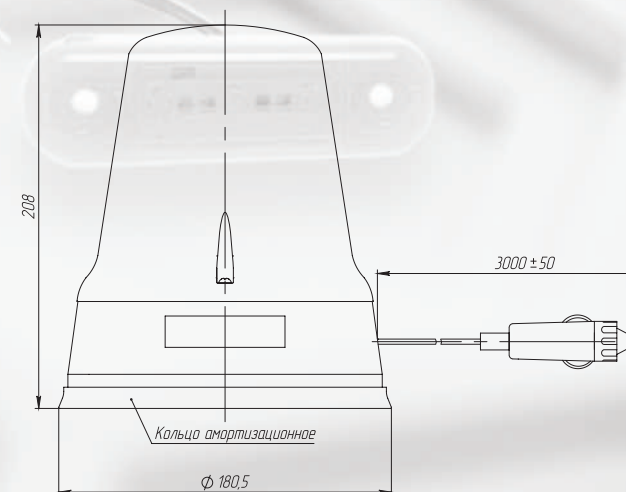
Специальный предупреждающий огонь МПМ С12-55.12, МПМ С24-75.24

Сертификат ТР ТС 018/2011

«О безопасности колёсных транспортных средств»




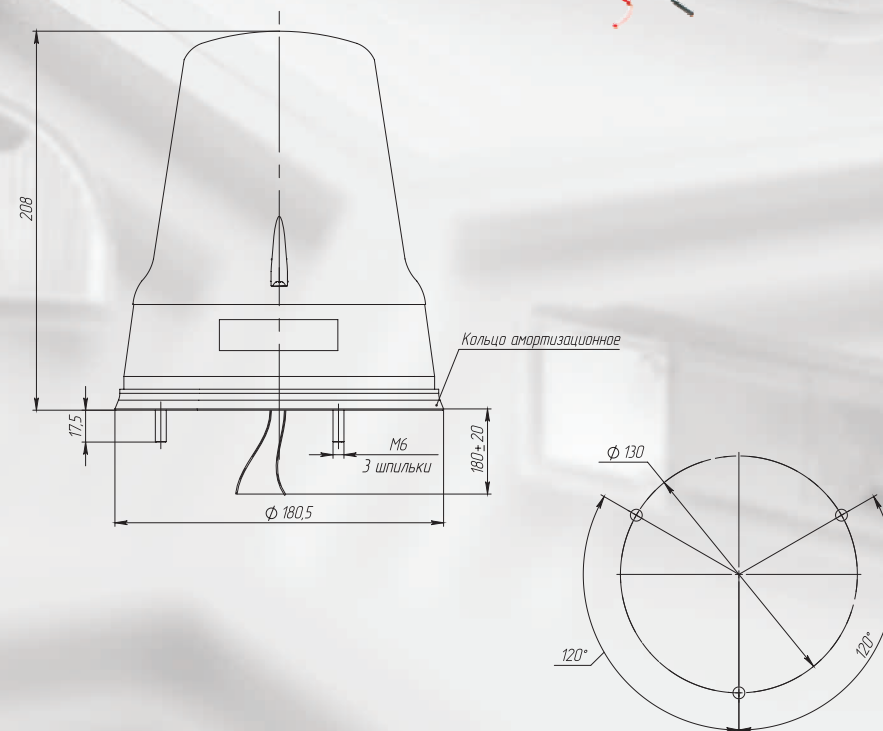
	МПМ С12-55.12	МПМ С24-75.24
Напряжение питания номинальное	12 В	24 В
Частота проблеска	2 - 4 Гц	
Источник света	Галогенная лампа Н1	
Подключение к бортовой сети автомобиля		
Крепление	Магнитное	
Масса	1,2 кг	
Отличительные особенности	Вращение отражателя с помощью зубчатой передачи. Колпак выполнен из ударопрочного материала - поликарбонат.	
Применяемость	Предназначен для подачи специальных световых сигналов автотранспортным средством. Устанавливается на крыше автомобиля или на стойке с обзором 360°.	
Степень защиты	IP 55 по ГОСТ14254-2015	



Маяк проблесковый МП С12-21.12-01, МП С24-21.24-01



	МП С12-21.12-01	МП С24-21.24-01
Напряжение питания номинальное	12 В	24 В
Частота проблеска	2 - 4 Гц	
Источник света	Автомобильная лампа P21W	
Подключение к бортовой сети автомобиля		
Крепление	Механическое	
Масса	0,75 кг	
Отличительные особенности	Вращение отражателя с помощью зубчатой передачи. Колпак выполнен из ударопрочного материала - поликарбонат.	
Применяемость	Предназначен для подачи световых сигналов автотранспортным средством. Устанавливается на крыше автомобиля или на стойке с обзором 360°.	
Степень защиты	IP 55 по ГОСТ14254-2015	



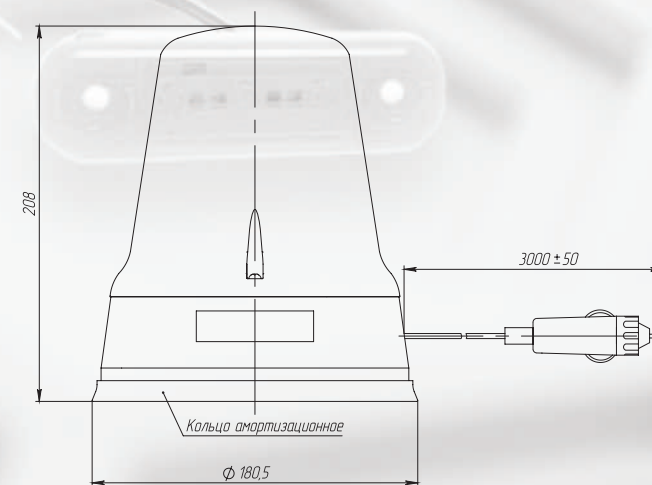


САКУРА
СВЕТ ПРОИЗВОДСТВО
СВЕТОТЕХНИКИ

Маяк проблесковый МПМ С12-21.12, МПМ С24-21.24



	МПМ С12-55.12	МПМ С24-75.24
Напряжение питания номинальное	12 В	24 В
Частота проблеска	2 - 4 Гц	
Источник света	Автомобильная лампа P21W	
Подключение к бортовой сети автомобиля		
Крепление	Магнитное	
Масса	1,2 кг	
Отличительные особенности	Вращение отражателя с помощью зубчатой передачи. Колпак выполнен из ударопрочного материала - поликарбонат.	
Применяемость	Предназначен для подачи световых сигналов автотранспортным средством. Устанавливается на крыше автомобиля или на стойке с обзором 360°.	
Степень защиты	IP 55 по ГОСТ14254-2015	





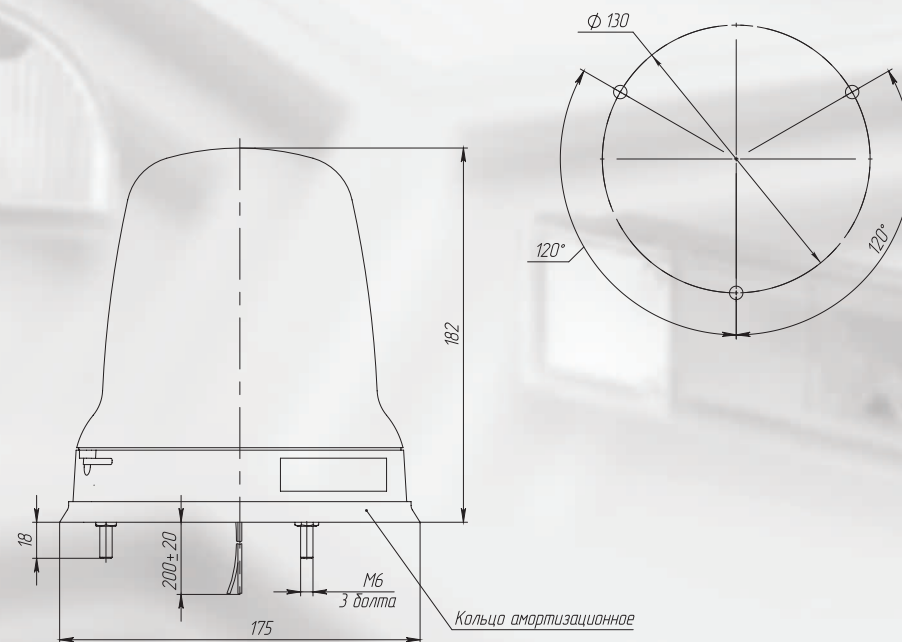
Специальный предупреждающий огонь МП 03.12, МП 03.24

Сертификат ТР ТС 018/2011

«О безопасности колёсных транспортных средств»



	МП 03.12	МП 03.24
Напряжение питания номинальное	12 В	24 В
Частота проблеска	2 - 4 Гц	
Источник света	Галогенная лампа Н1	
Подключение к бортовой сети автомобиля		
Крепление	Механическое	
Масса	0,5 кг	
Отличительные особенности	Резьбовое крепление колпака к основанию, выполнен из ударопрочного материала - поликарбонат. Вращение отражателя с помощью червячной передачи, выполненной из стеклонеполненного полиамида, обеспечивающего повышенную износостойкость.	
Применяемость	Предназначен для подачи специальных световых сигналов автотранспортным средством. Устанавливается на крыше автомобиля или на стойке с обзором 360°.	
Степень защиты	IP 55 по ГОСТ14254-2015	




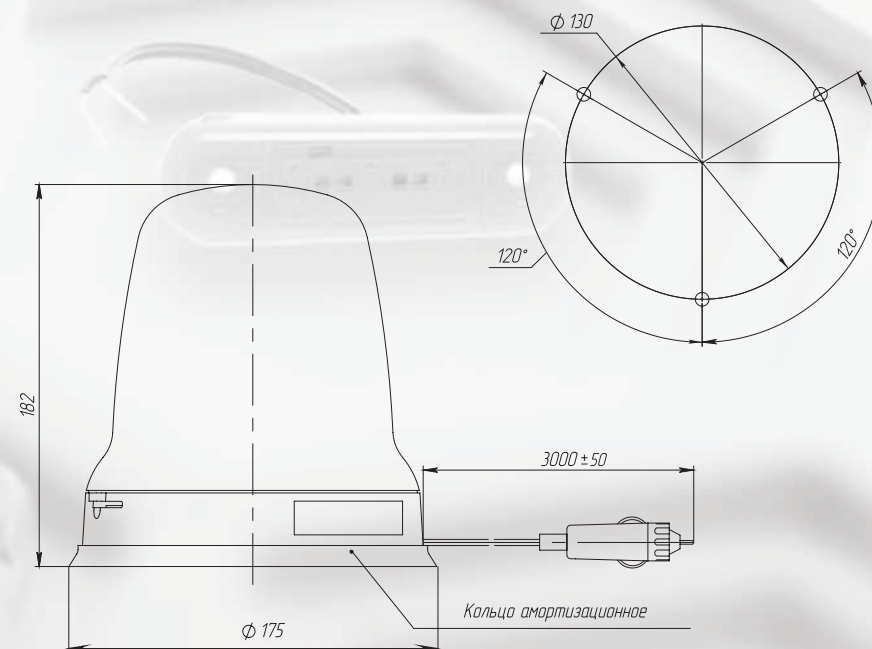
Специальный предупреждающий огонь МПМ 03.12, МПМ 03.24

Сертификат TP TC 018/2011

«О безопасности колёсных транспортных средств»




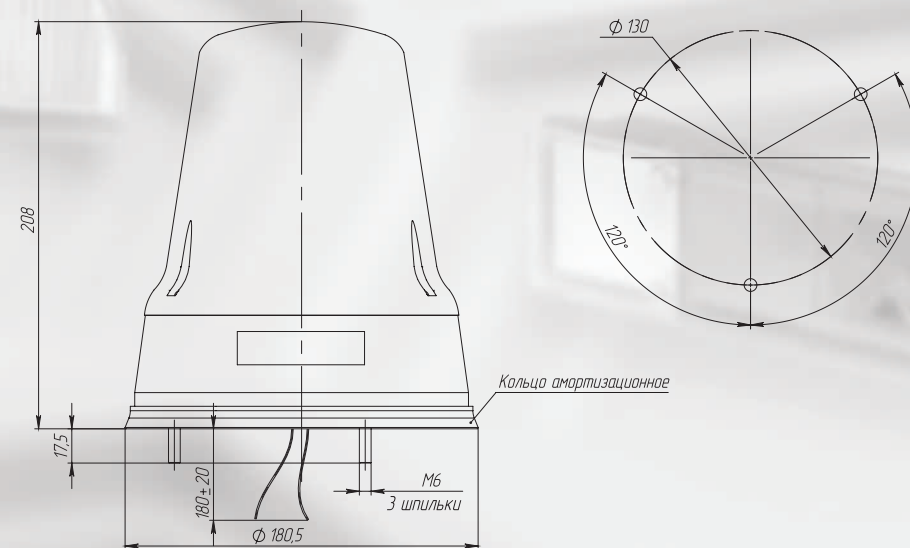
	МПМ 03.12	МПМ 03.24
Напряжение питания номинальное	12 В	24 В
Частота проблеска	2 - 4 Гц	
Источник света	Галогенная лампа Н1	
Подключение к бортовой сети автомобиля		
Крепление	Магнитное	
Масса	0,85 кг	
Отличительные особенности	Резьбовое крепление колпака к основанию, выполнен из ударопрочного материала - поликарбонат. Вращение отражателя с помощью червячной передачи, выполненной из стеклонеполненного полиамида, обеспечивающего повышенную износостойкость.	
Применяемость	Предназначен для подачи специальных световых сигналов автотранспортным средством. Устанавливается на крыше автомобиля или на стойке с обзором 360°.	
Степень защиты	IP 55 по ГОСТ14254-2015	



Маяк импульсный МИ 12-55, МИ 24-75



	И 12-55	И 24-75
Напряжение питания номинальное	12 В	24 В
Частота вспышки	1 - 2 Гц	
Источник света	Галогенная лампа Н1	
Подключение к бортовой сети автомобиля		
Крепление	Механическое	
Масса	0,55 кг	
Отличительные особенности	Галогенная лампа работает в импульсном режиме, который обеспечивает электронный блок управления. Колпак выполнен из ударопрочного материала - поликарбонат.	
Применяемость	Предназначен для подачи световых сигналов автотранспортным средством. Устанавливается на крыше автомобиля или на стойке с обзором 360°.	
Степень защиты	IP 55 по ГОСТ14254-2015	




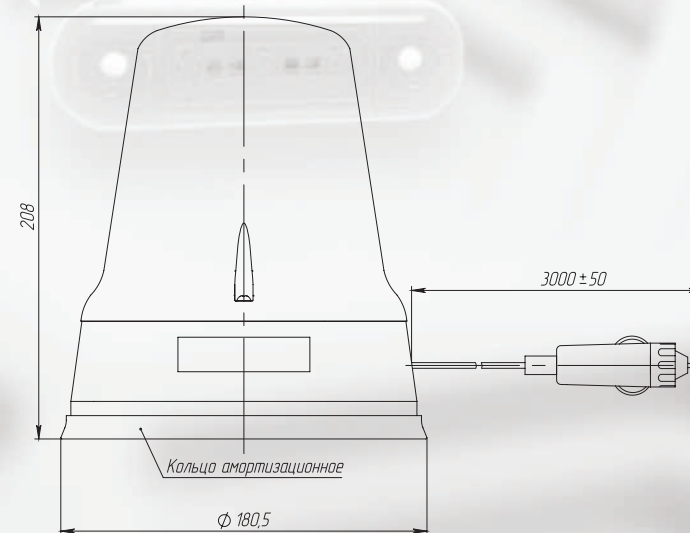


САКУРА
СВЕТ ПРОИЗВОДСТВО
СВЕТОТЕХНИКИ

Маяк импульсный МИМ 12-55, МИМ 24-75




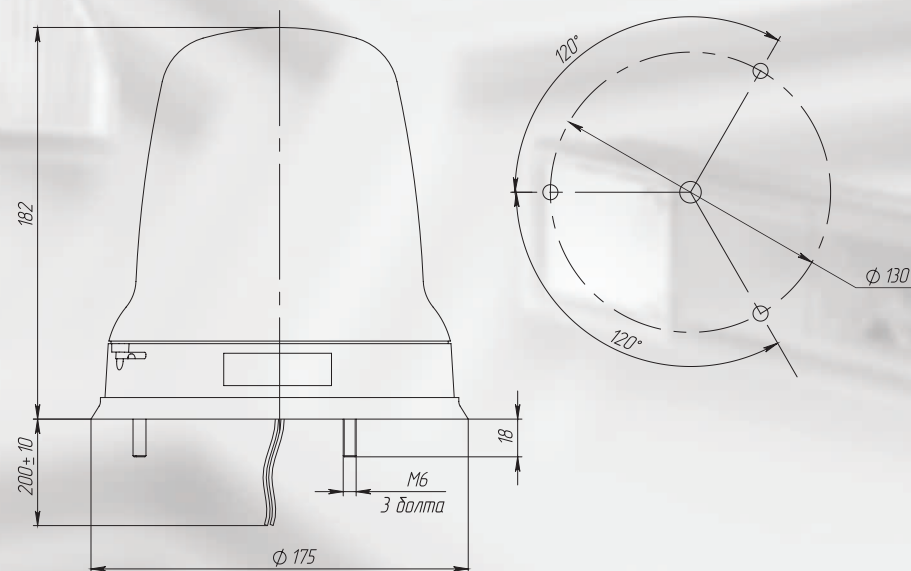
	МИМ 12-55	МИМ 24-75
Напряжение питания	12 В	24 В
Частота вспышки	1 - 2 Гц	
Источник света	Галогенная лампа Н1	
Подключение к бортовой сети автомобиля		
Крепление	Магнитное	
Масса	1,1 кг	
Отличительные особенности	Галогенная лампа работает в импульсном режиме, который обеспечивает электронный блок управления. Колпак выполнен из ударопрочного материала - поликарбонат.	
Применяемость	Предназначен для подачи световых сигналов автотранспортным средством. Устанавливается на крыше автомобиля или на стойке с обзором 360°.	
Степень защиты	IP 55 по ГОСТ14254-2015	



Маяк импульсный МИ 03.12, МИ 03.24



	МИ 03.12	МИ 03.24
Напряжение питания номинальное	12 В	24 В
Частота вспышки	1 - 2 Гц	
Источник света	Галогенная лампа Н1	
Подключение к бортовой сети автомобиля		
Крепление	Механическое	
Масса	0,4 кг	
Отличительные особенности	Галогенная лампа работает в импульсном режиме, который обеспечивает электронный блок управления. Колпак выполнен из ударопрочного материала - поликарбонат.	
Применяемость	Предназначен для подачи световых сигналов автотранспортным средством. Устанавливается на крыше автомобиля или на стойке с обзором 360°.	
Степень защиты	IP 55 по ГОСТ14254-2015	




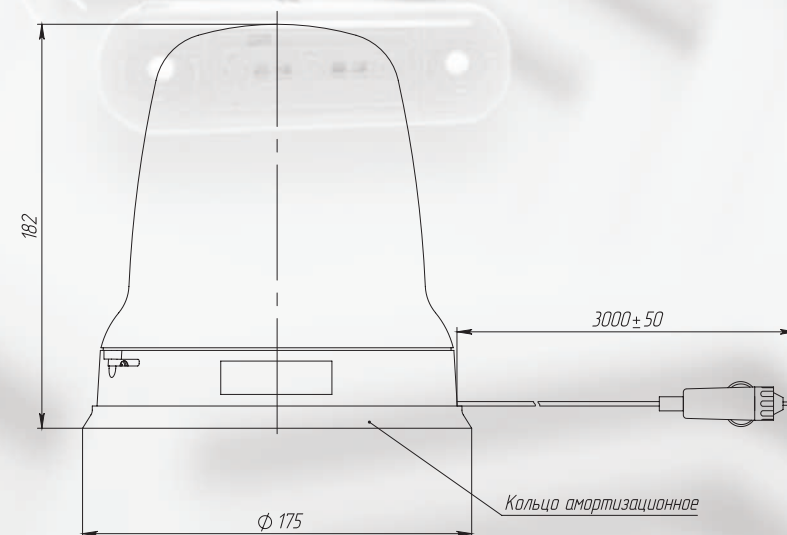


САКУРА®
СВЕТ ПРОИЗВОДСТВО
СВЕТОТЕХНИКИ

Маяк импульсный МИМ 03.12, МИМ 03.24




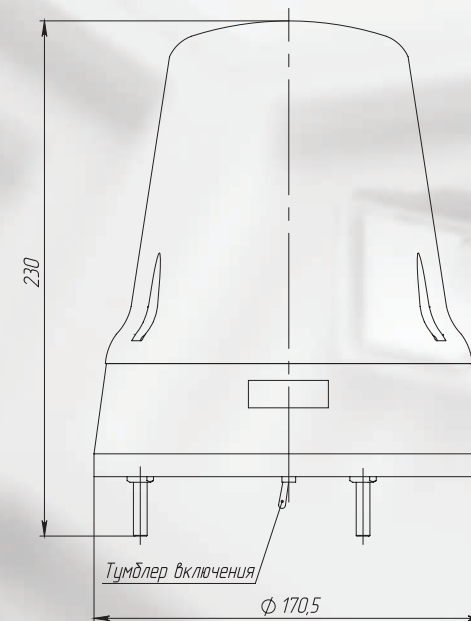
	МИМ 03.12	МИМ 03.24
Напряжение питания номинальное	12 В	24 В
Частота вспышки	1 - 2 Гц	
Источник света	Галогенная лампа Н1	
Подключение к бортовой сети автомобиля		
Крепление	Магнитное	
Масса	0,8 кг	
Отличительные особенности	Галогенная лампа работает в импульсном режиме, который обеспечивает электронный блок управления. Колпак выполнен из ударопрочного материала - поликарбонат.	
Применяемость	Предназначен для подачи световых сигналов автотранспортным средством. Устанавливается на крыше автомобиля или на стойке с обзором 360°.	
Степень защиты	IP 55 по ГОСТ14254-2015	



Фонарь аварийной остановки импульсный АИ - 1






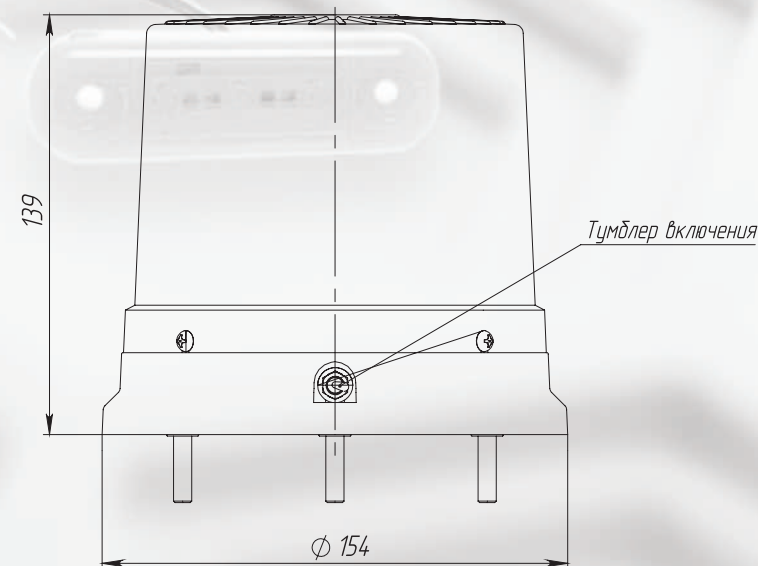
	АИ-1	АИ-1 красный	АИ-3	АИ-3 красный	АИ-4,5	АИ-6
Цвет колпака	Автожелтый	Красный	Автожелтый	Красный	Автожелтый	Автожелтый
Источник света	1 светодиод	1 светодиод	2 светодиода	2 светодиода	3 светодиода	8 светодиодов
Частота вспышки	1 - 2 Гц					
Автономное питание	 AAA					
Масса	0,6 кг					
Отличительные особенности	Колпак изготовлен из ударопрочного(небьющегося) прозрачного материала - поликарбонат. Автономное питание, удобная замена элементов питания. Светодиод (сверхъяркий) работает в импульсном режиме.					
Применяемость	Применяется для автомобилей, перевозящих опасные грузы и используются в случае возникновения аварийной ситуации (Приказ Министерства транспорта РФ от 08.08.1995г. № 73)					
Степень защиты	IP 55 по ГОСТ14254-2015					



Фонарь аварийной остановки импульсный АИП – 1 ТБ




	АИП-1ТБ	АИП-3ТБ	АИП-4,5ТБ	АИП-6ТБ
Цвет колпака	Автожелтый			
Источник света	1 светодиод	2 светодиода	3 светодиода	8 светодиодов
Частота вспышки	1 - 2 Гц			
Автономное питание	   AAA			
Масса	0,5 кг			
Отличительные особенности	Колпак изготовлен из ударпрочного (небьющегося) прозрачного материала - поликарбонат. Автономное питание, удобная замена элементов питания. Светодиод (сверхъяркий) работает в импульсном режиме.			
Применяемость	Применяется для автомобилей, перевозящих опасные грузы и используются в случае возникновения аварийной ситуации (Приказ Министерства транспорта РФ от 08.08.1995г. № 73)			
Степень защиты	IP 55 по ГОСТ14254-2015			



Фонарь аварийной остановки импульсный АИПМ – 1



Частота вспышки	1 - 2 Гц
Источник света	Светодиод
Автономное питание	 AAA
Масса	0,75 кг
Отличительные особенности	<p>Есть возможность крепления на автомобиль с помощью магнита.</p> <p>Колпак изготовлен из ударопрочного (небьющегося) прозрачного материала - поликарбонат.</p> <p>Автономное питание, удобная замена элементов питания.</p> <p>Светодиод (сверхъяркий) работает в импульсном режиме.</p>
Применяемость	Применяется для автомобилей, перевозящих опасные грузы и используются в случае возникновения аварийной ситуации (Приказ Министерства транспорта РФ от 08.08.1995г. № 73)
Степень защиты	IP 55 по ГОСТ14254-2015

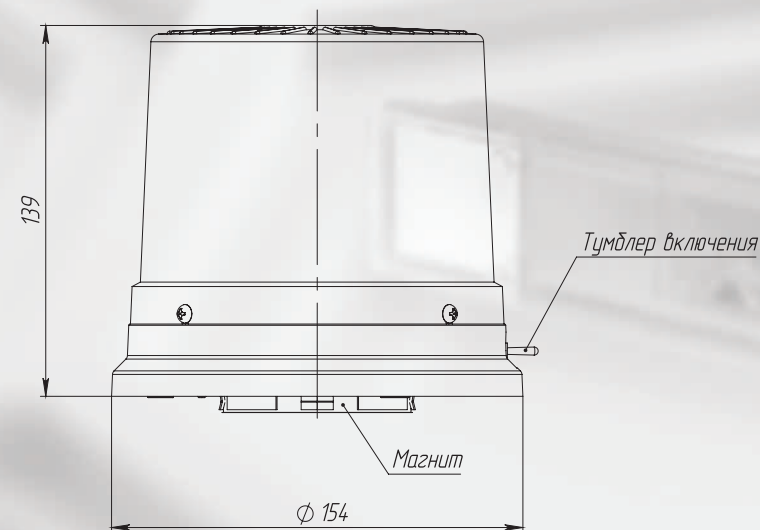
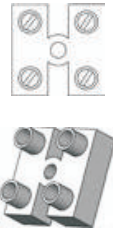










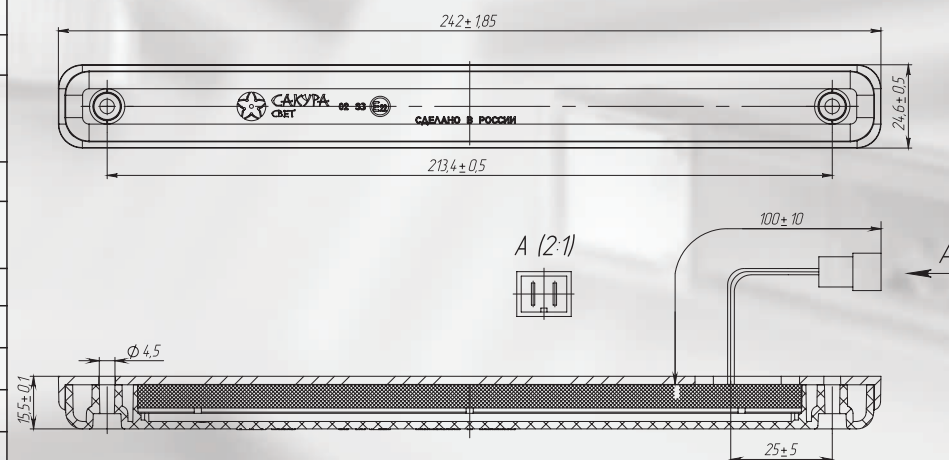


Таблица
присое-
динительных
разъёмов

								Жгут без разъема/ провода выводные	
	Клеммная колодка	Колодка гнездовая 4573739001 (602601) 1/20590 + наконечник под болт М6	Колодка штыревая 4573739002 (502601) 1/20589	Колодка штыревая 4573739004 (502602) 1/20605	Разъем штыревой 282104-01	Штекер прикуривателя	Штекер прикуривателя (клавишный)	«+» – красный провод «-» – черный провод	AAA батарея
МП 01		●	●	●	●	●		●	
МП 02				●	●	●		●	
МП 03	●	●		●	●	●		●	
МИ 01				●	●	●		●	
МИ 03				●	●	●		●	
МИ 04				●	●	●		●	
МИ 05				●	●	●		●	
МИ 06	●			●	●	●		●	
МИ 07	●			●	●	●		●	
МИ 08				●	●	●		●	
УС 01						●	●	●	
АИ 01									●
АИП									●

Фонарь освещения салонный ФОС 00

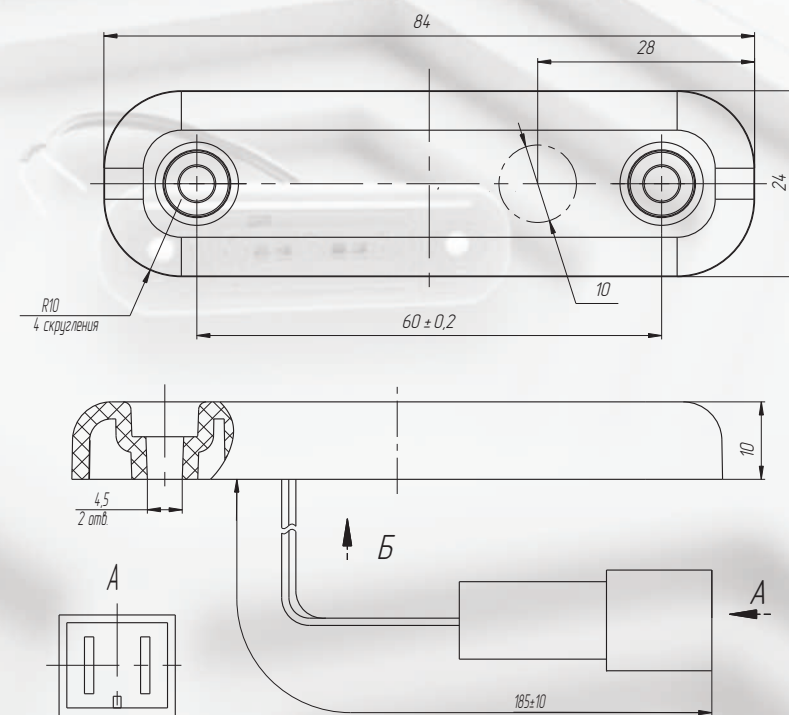
	ФОС 00	ФОС 00-02	ФОС 00-04
Цвет рассеивателя	бесцветный прозрачный	белый матовый	бесцветный прозрачный
Цвет источника света	белый	белый	белый
Подключение к бортовой сети автомобиля			
Напряжение питания	21,6 - 30 В		
Мощность потребляемая 4 - 8 Вт	5,2 Вт		
Источник света	Светодиоды		
Материал корпуса	Поликарбонат		
Крепление	Винт М4		
Масса	0,1 кг		
Применяемость	Интерьерно-экстерьерная подсветка		
Степень защиты	IP 67 по ГОСТ14254-2015	IP 67 по ГОСТ14254-2015	IP 67 по ГОСТ14254-2015



Фонарь освещения салонный с сенсором ФОС 01

NEW

Напряжение питания	12В, 24В
Цвет рассеивателя	Бесцветный прозрачный
Цвет источника света	белый
Источник света	Светодиод
Подключение к бортовой сети автомобиля	Колодка штыревая 1/20605/80
Крепление	Осуществляется двумя винтами М4. Межосевое расстояние 60 мм
Материал корпуса	Поликарбонат
Масса	0,08 кг
Применяемость	Интерьерная подсветка
Отличительные особенности	Универсальный
Степень защиты	Имеется сенсор для включения и выключения фонаря. IP 55 по ГОСТ14254-2015
Потребляемая мощность	При 12 В – не более 0,4 Вт, при 24 В – не более 0,5 Вт





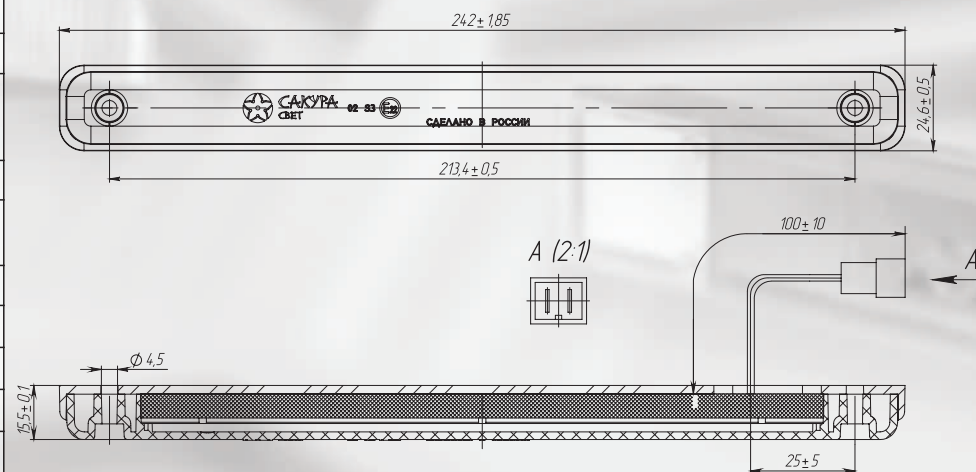
Фонарь стоп-сигнал ФС 00

Сертификат ТР ТС 018/2011

«О безопасности колёсных транспортных средств»




	ФС 00	ФС 00-01
Цвет рассеивателя	красный	красный
Цвет источника света	красный	красный
Подключение к бортовой сети автомобиля		
Напряжение питания	10,8 - 30 В	
Мощность потребляемая 4 - 8 Вт	4 - 6 Вт	
Источник света	Светодиоды	
Материал корпуса	Поликарбонат	
Крепление	Винт М4	
Масса	0,1 кг	
Применяемость	Дополнительный стоп-сигнал	
Степень защиты	IP 67 по ГОСТ14254-2015	IP 55 по ГОСТ14254-2015

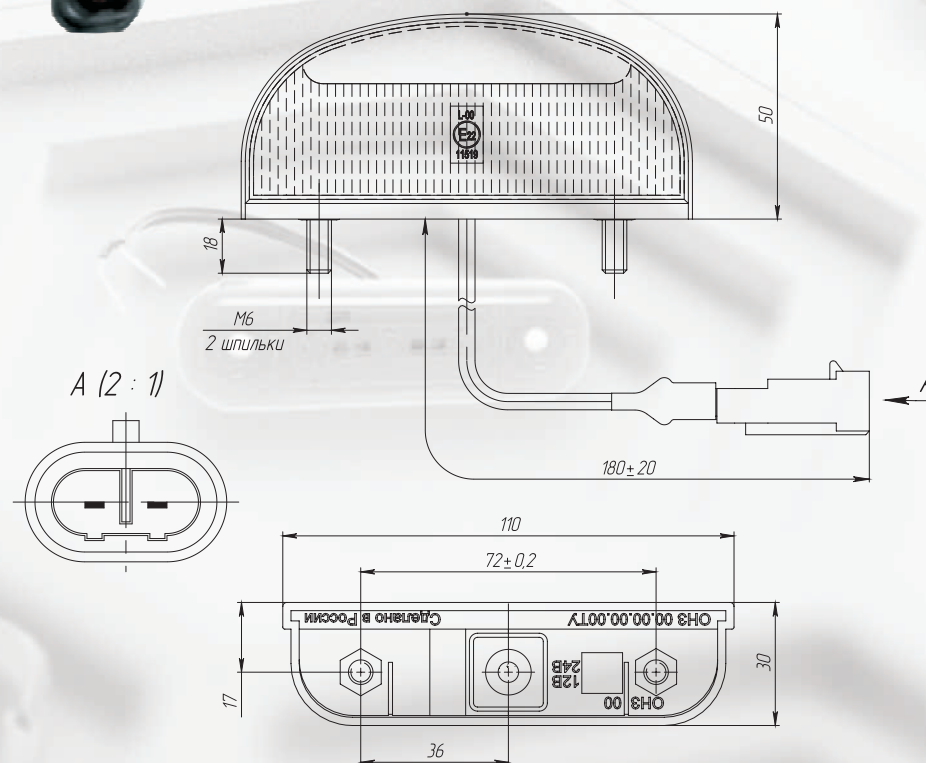


Фонарь освещения номерного знака ОНЗ 00-03

Сертификат ТР ТС 018/2011

«О безопасности колёсных транспортных средств»

Напряжение питания	10,8 - 30 В
Мощность потребляемая	0,7 - 1 В
Источник света	Светодиоды
Подключение к бортовой сети автомобиля	
Крепление	Двумя болтами М6, межосевое расстояние 72 мм
Масса	0,07 кг
Сигналы	Освещение номерного знака
Отличительные особенности	Рассеиватель и корпус выполнены из ударопрочного материала – поликарбоната. Низкое энергопотребление, устойчив к вибрации, продолжительный срок службы.
Применяемость	Фонарь освещения номерного знака ОНЗ 00 применяется на всех типах грузового и специального автотранспорта.
Степень защиты	IP 55 по ГОСТ14254-2015




Фонарь освещения номерного знака

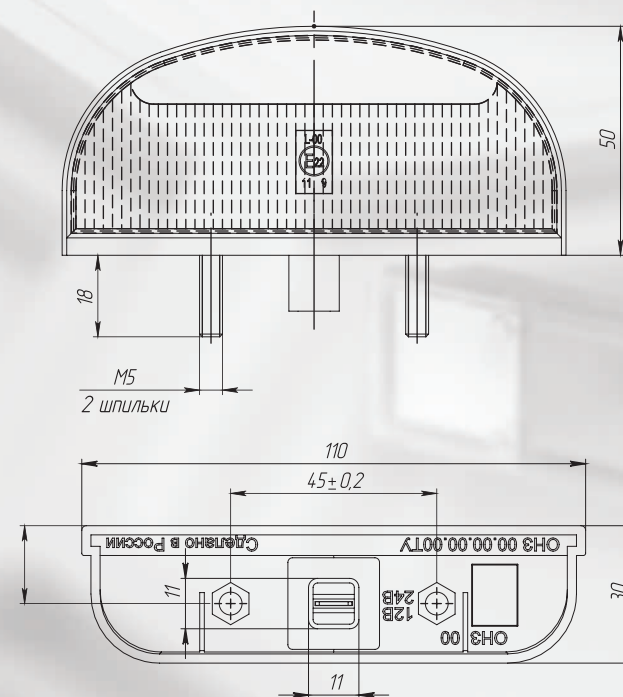
ОНЗ 00-01, ОНЗ 00-02, ОНЗ 00-04, ОНЗ 00-05

Сертификат ТР ТС 018/2011

«О безопасности колёсных транспортных средств»



Модель	ОНЗ 00-01	ОНЗ 00-02	ОНЗ 00-04	ОНЗ 00-05
Межосевое расстояние, мм/ крепление двумя болтами	45 (болты М5)	72 (болты М6)	45 (болты М5)	72 (болты М6)
Цвет корпуса	черный	черный	красный	красный
Напряжение питания	10,8 - 30 В			
Мощность потребляемая	0,7 - 1 Вт			
Источник света	Светодиоды			
Подключение к бортовой сети автомобиля				
Масса	0,07 кг			
Сигналы	Освещение номерного знака			
Отличительные особенности	Рассеиватель и корпус выполнены из ударопрочного материала – поликарбоната. Низкое энергопотребление, устойчив к вибрации, продолжительный срок службы.			
Применяемость	Фонарь освещения номерного знака ОНЗ 00 применяется на всех типах грузового и специального автотранспорта.			
Степень защиты	IP 55 по ГОСТ14254-2015			





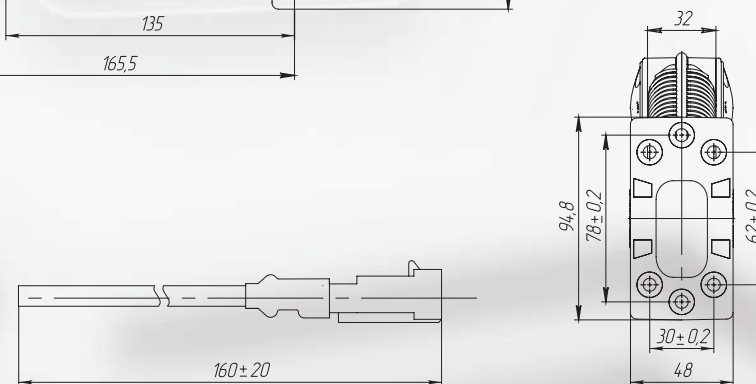
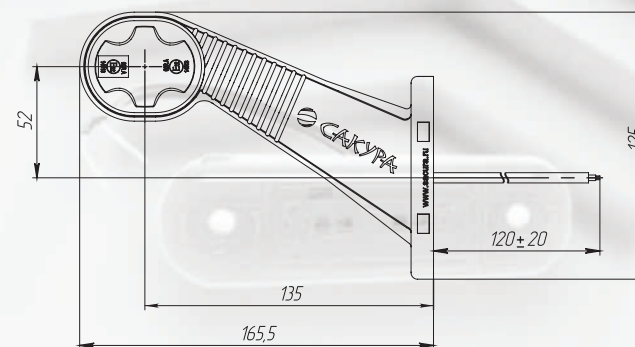
Фонарь габаритный ФГ 00 Л, ФГ 00 П ФГ 00 Л-01, ФГ 00 П-01

Сертификат ТР ТС 018/2011

«О безопасности колёсных транспортных средств»



Модель	ФГ 00Л, ФГ 00П	ФГ 00Л-01, ФГ 00П-01
Напряжение питания	10,8 - 30 В	
Мощность потребляемая	0,6 - 0,9 Вт	
Источник света	Светодиод	
Подключение к бортовой сети автомобиля		
Крепление	Винт М6 (2 или 4)	
Сторона монтажа	Правая, левая	
Масса	0,15 кг	
Сигналы	Передний габарит, задний габарит	
Отличительные особенности	Крепление фонаря осуществляется винтами М6 двумя вариантами по выбору: на 4 винта или 2 винта. Крепежная площадка усилена каркасом. Рассеиватель выполнен из ударопрочного материала - поликарбонат. Корпус выполнен из эластичного термоэластопласта (не ПВХ), не ломается на морозе. Низкое энергопотребление.	
Применяемость	Применяется на всех типах грузового и специального автотранспорта для обозначения переднего и заднего габарита.	
Степень защиты	IP 55 по ГОСТ14254-2015	





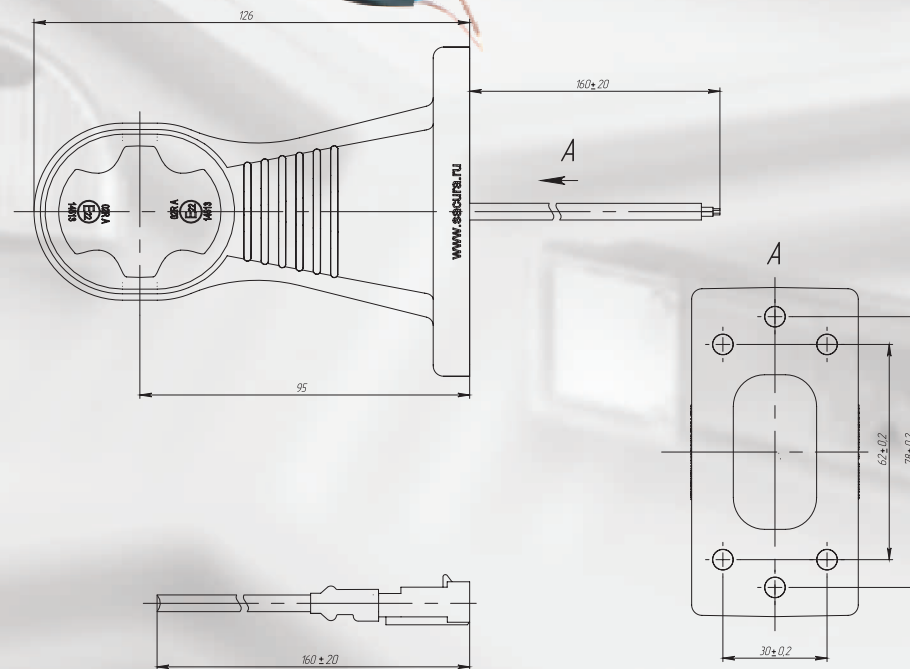
Фонарь габаритный ФГ 00-04, ФГ 00-05

Сертификат ТР ТС 018/2011

«О безопасности колёсных транспортных средств»



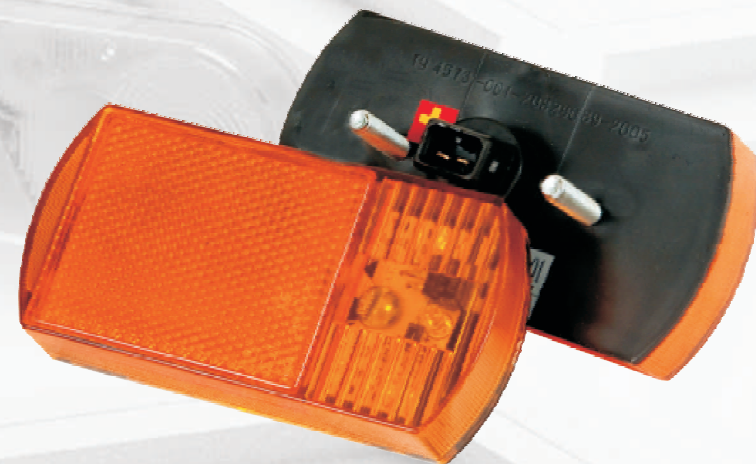
	ФГ 00-04	ФГ 00-05
Напряжение питания	10,8 - 30 В	
Мощность потребляемая	0,6 - 0,9 Вт	
Источник света	Светодиод	
Подключение к бортовой сети автомобиля		
Крепление	Винт М6 (2 или 4)	
Сторона монтажа	Универсальный	
Сигналы	Передний габарит, задний габарит	
Отличительные особенности	Крепление фонаря осуществляется винтами М6 двумя вариантами по выбору: на 4 винта или 2 винта. Крепежная площадка усилена каркасом. Рассеиватель выполнен из ударпрочного материала - поликарбонат.. Корпус выполнен из эластичного термоэластопласта (не ПВХ), не ломается на морозе. Низкое энергопотребление.	
Применяемость	Применяется на всех типах грузового и специального автотранспорта для обозначения переднего и заднего габарита.	
Степень защиты	IP 55 по ГОСТ14254-2015	













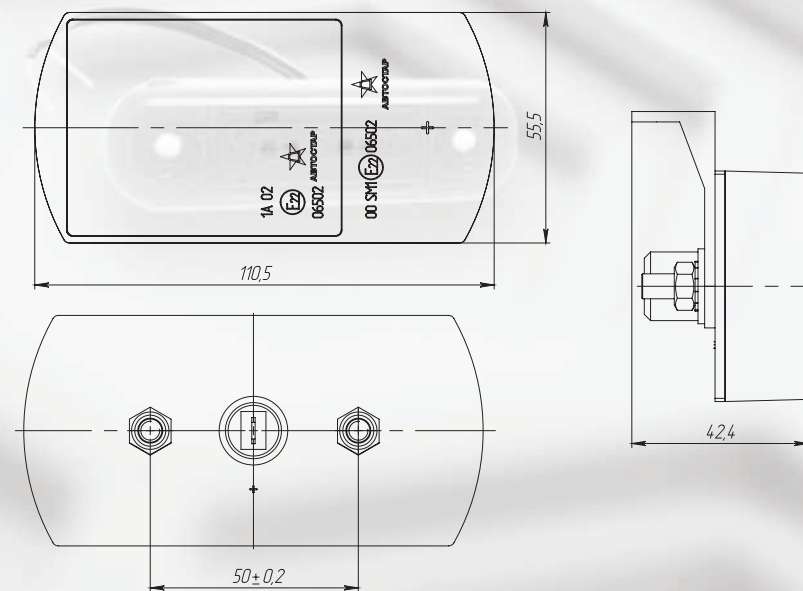
Фонарь габаритный маркерный ФМ 01

Сертификат ТР ТС 018/2011

«О безопасности колёсных транспортных средств»



	ФМ 01.12, ФМ 01.24	ФМ 01.12-01, ФМ 01.24-01	ФМ 01.12-04, ФМ 01.24-04	ФМ 01.12-07, ФМ 01.24-07	ФМ 01.12-03, ФМ 01.24-03	ФМ 01.12-06, ФМ 01.24-06
Цвет рассеивателя						
Напряжение питания	10,8 - 30 В					
Источник света	Светодиоды					
Мощность потребляемая	0,4 - 0,9 Вт					
Подключение к бортовой сети автомобиля						
Крепление	Два винта М6					
Масса	0,09 кг					
Сигналы	Бокового габаритного огня, светоотражателя класса IА					
Особенности:	Герметичное соединение корпуса и рассеивателя. Рассеиватель выполнен из ударопрочного материала - полистирол. Амортизатор, кронштейн поставляются отдельно по запросу потребителя. Низкое энергопотребление.					
Применяемость	Предназначен для всех типов грузовых и специальных автомобилей для обозначения бокового габарита и светоотражателя					
Степень защиты	IP 55 по ГОСТ14254-2015					



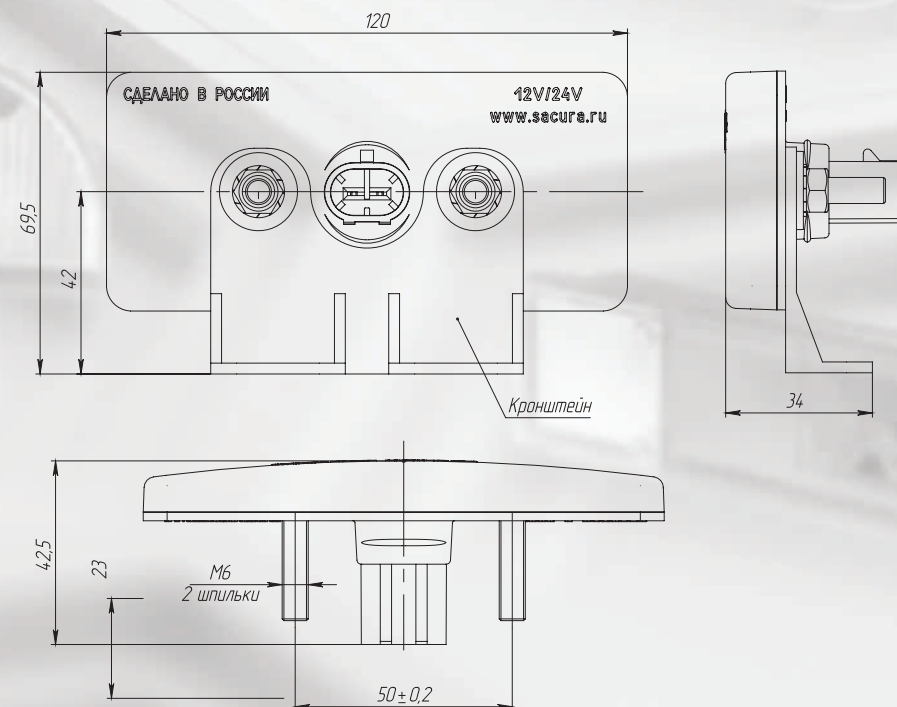
Фонарь габаритный маркерный ФМ 02

Сертификат ТР ТС 018/2011

«О безопасности колёсных транспортных средств»



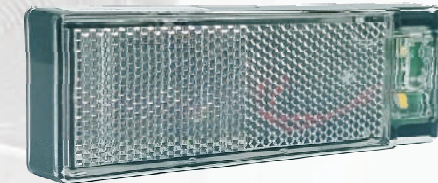
	ФМ 02	ФМ 02-01	ФМ 02-02	ФМ 02-03
Подключение к бортовой сети автомобиля				
Межосевое расстояние, мм	50	50	90	90
Крепление	2 шпильки М6	2 шпильки М6	2 отверстия под винт М6	2 отверстия под винт М6
Напряжение питания	10,8 - 30 В			
Мощность потребляемая	0,4 - 0,9 Вт			
Источник света	Светодиоды			
Масса	0,08 кг			
Сигналы	Бокового габаритного огня, светоотражателя			
Применяемость	Предназначен для всех типов грузовых и специальных автомобилей для обозначения бокового габарита и светоотражателя			
Степень защиты	IP 55 по ГОСТ14254-2015			



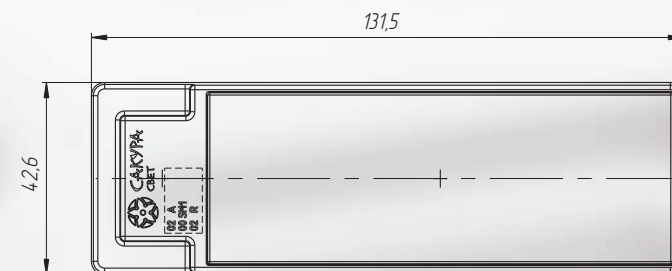
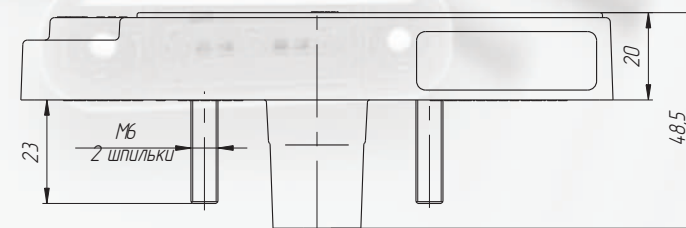
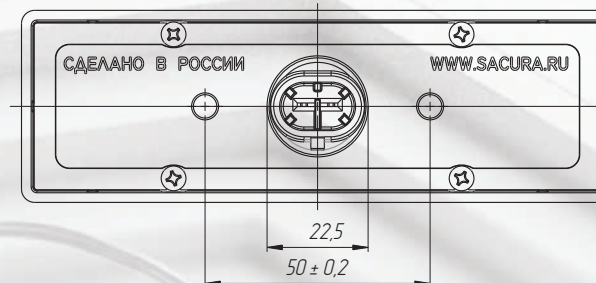
Фонарь габаритный ФМ 03



NEW



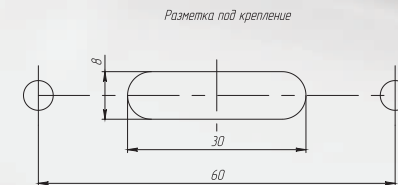
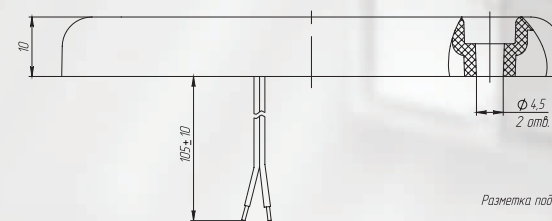
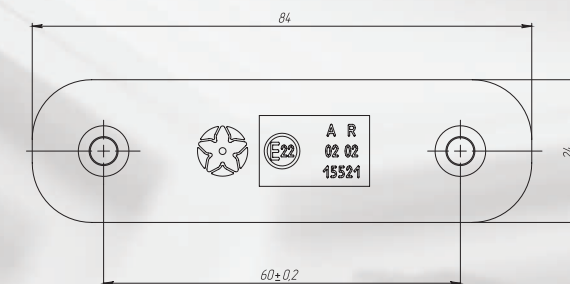
	ФМ 03АЖ	ФМ 03АЖ-01	ФМ 03Б	ФМ 03Б-01	ФМ 03К	ФМ 03К-01
Цвет рассеивателя	Авто-желтый прозрачный	Авто-желтый прозрачный	Бесцветный прозрачный	Бесцветный прозрачный	Красный прозрачный	Красный прозрачный
Сигналы	Боковой габарит + катафот	Боковой габарит + катафот	Передний габарит + катафот	Передний габарит + катафот	Задний габарит + катафот	Задний габарит + катафот
Межосевое расстояние для крепления	50 мм	90 мм	50 мм	90 мм	50 мм	90 мм
Напряжение питания	12В, 24В					
Источник света	Светодиоды					
Подключение к бортовой сети автомобиля	Разъем AMP 282104					
Крепление	Двумя шпильками М6					
Масса	0,092 кг					
Применяемость	Предназначен для всех типов грузовых и специальных автомобилей для обозначения габарита					
Отличительные особенности	Универсальный					
Степень защиты	IP 55 по ГОСТ14254-2015					
Потребляемая мощность	При 12 В – не более 0,6 Вт, при 24 В – не более 0,7 Вт					













Фонарь габаритный ФГ 01

Сертификат ТР ТС 018/2011

«О безопасности колёсных транспортных средств»



	ФГ 01 Б	ФГ 01 Б - 01	ФГ 01 К	ФГ 01 К - 01	ФГ 01 Ж
Цвет рассеивателя					
Сигналы	Передний габарит	Передний габарит	Задний габарит	Задний габарит	Боковой габарит
Подключение к бортовой сети автомобиля					
Напряжение питания	10,8 - 30 В				
Мощность потребляемая	0,6 - 0,9 Вт				
Источник света	Светодиоды				
Крепление	Винт М4				
Масса	0,025 кг				
Применяемость	Применяется на грузовых автомобилях, прицепной и специальной технике				
Степень защиты	IP 55 по ГОСТ14254-2015				



САКУРА
СВЕТ
ПРОИЗВОДСТВО
СВЕТОТЕХНИКИ

Таблица
присое-
динительных
разъёмов

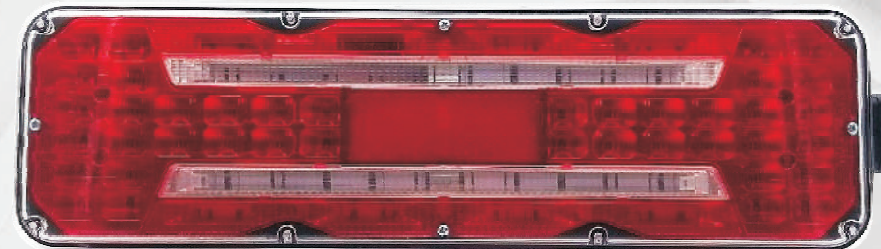
	Колодка штыревая 502601	Колодка штыревая 502602	AMP 282179	AMP 106462	Колодка штыревая 502601	AMP 282104	Контакт штыревой серии 6,3	AMP 282104-01	Колодка штыревая 502602	Провода выводные
ОНЗ 00					●			●		
УП 01							●			
ФГ 00								●		●
ФГ 01								●		●
ФМ 01	●		●							
ФМ 02				●		●				
ФП 01		●								
ФОС 00								●	●	●
ФС 00								●	●	●

Фонарь задний (LED) ФЗ 07.24 Л, ФЗ 07.24 П

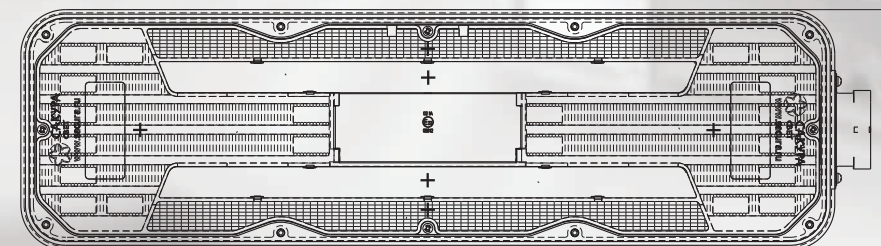
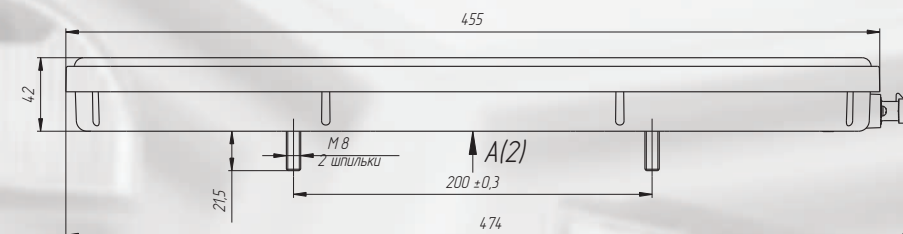
Сертификат ТР ТС 018/2011

«О безопасности колёсных транспортных средств»

NEW



Напряжение питания	21,6-30 В
Возможные способы подключения к бортовой сети автомобиля	6 видов подключений (см. таблицу присоединительных разъемов)
Крепление к автомобилю	Две шпильки М8. Межосевое расстояние 200 мм. Межосевое расстояние 152 мм (фонарь в широком корпусе).
Сторона монтажа	Правая, левая
Масса	Не более 1,3 кг
Функции фонаря	Контурный огонь, габаритный огонь, указатель поворота, фонарь заднего хода, сигнал торможения, противотуманный огонь, прямоугольный светоотражатель класса IА (катафот).
Применяемость	МАЗ, КАМАЗ, грузовые иномарки SCANIA, DAF и другие типы грузовых и специализированных автомобилей
Степень защиты от попадания пыли и воды	IP67 по ГОСТ 14254-96
Отличительные особенности	Конструкция и используемые материалы обеспечивают высокие эксплуатационные характеристики фонаря. Применяемые материалы: поликарбонат, АБС-пластик.
Опции (закладываются по требованию потребителя)	1. Имеется возможность использования ФМ 03 в качестве бокового габаритного огня в составе конструкции фонаря; 2. Формирование контрольного импульса в указателе поворота в соответствии с ИСО 13207; 3. "Бегущий" огонь указателя поворота; 4. Установка (без подключения) фонаря полного габарита "рожки" (для фонаря в широком корпусе).



Фонарь задний (LED)

ФЗ 08.24 Л,

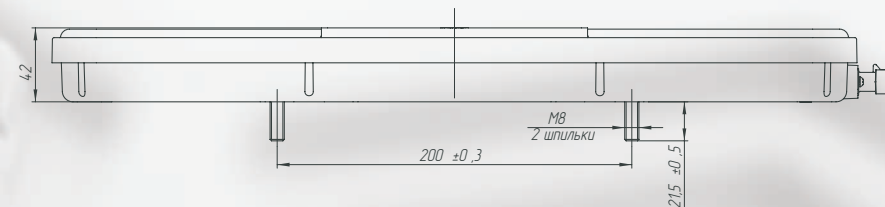
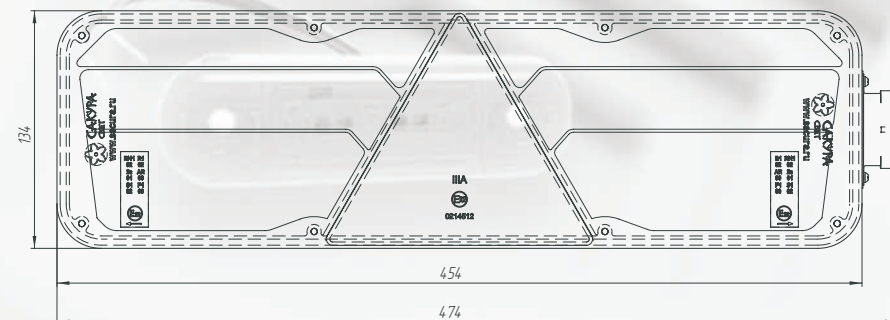
ФЗ 08.24 П

Сертификат ТР ТС 018/2011

«О безопасности колёсных транспортных средств»



Напряжение питания	21,6-30 В
Возможные способы подключения к бортовой сети автомобиля	6 видов подключений (см. таблицу присоединительных разъемов)
Крепление к автомобилю	Две шпильки М8. Межосевое расстояние 200 мм. Межосевое расстояние 152 мм (фонарь в широком корпусе).
Сторона монтажа	Правая, левая
Масса	Не более 1,3 кг
Функции фонаря	Контурный огонь, габаритный огонь, указатель поворота, фонарь заднего хода, сигнал торможения, противотуманный огонь, треугольный светоотражатель класса IIIA (катафот).
Применяемость	Прицепы и полуприцепы всех типов грузовых автомобилей и автотракторной техники
Степень защиты от попадания пыли и воды	IP67 по ГОСТ 14254-96
Отличительные особенности	Конструкция и используемые материалы обеспечивают высокие эксплуатационные характеристики фонаря. Применяемые материалы: поликарбонат, АБС-пластик.
Опции (закладываются по требованию потребителя)	1. Имеется возможность использования ФМ 03 в качестве бокового габаритного огня в составе конструкции фонаря; 2. Формирование контрольного импульса в указателе поворота в соответствии с ИСО 13207; 3. Установка (без подключения) фонаря полного габарита "рожки" (для фонаря в широком корпусе).



Фонарь задний ФЗ 05

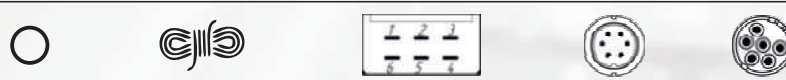
ФЗ 05.12 Л/П

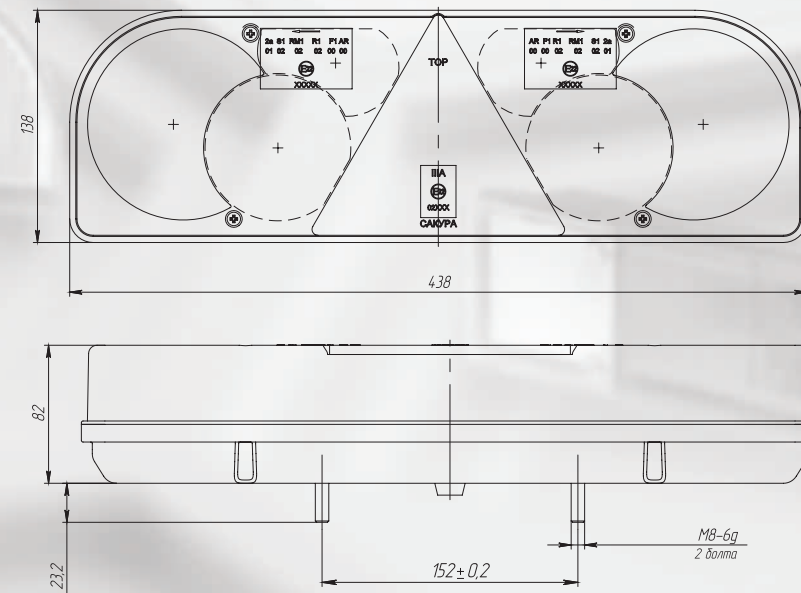
ФЗ 05.24 Л/П

Сертификат ТР ТС 018/2011

«О безопасности колёсных транспортных средств»



Напряжение питания номинальное	12 В, 24 В
Источник света	Автомобильная лампа, светодиод БГО
Вариант исполнения	-С БГО (боковой габаритный огонь LED со светоотражателем). -Без БГО.
Подключение к бортовой сети автомобиля	
Крепление	Два болта М8. Межосевое расстояние 152 мм
Сторона монтажа	Правая, левая.
Отличительные особенности	Рассеиватель выполнен из ударопрочного, термостойкого материала, устойчивого к UV-излучению - поликарбонат. Конструкция и используемые материалы обеспечивают высокие эксплуатационные характеристики фонаря.
Сигналы	Контурного огня, габаритного огня, бокового габаритного огня, указателя поворота, торможения, заднего хода, противотуманного огня, треугольного светоотражателя
Применяемость	Фонарь задний ФЗ 05 устанавливается на прицепах и полуприцепах всех типов грузовых автомобилей и тракторной техники.
Степень защиты	IP 55 по ГОСТ14254-2015



Фонарь задний


ФЗ 11.12 Л/П

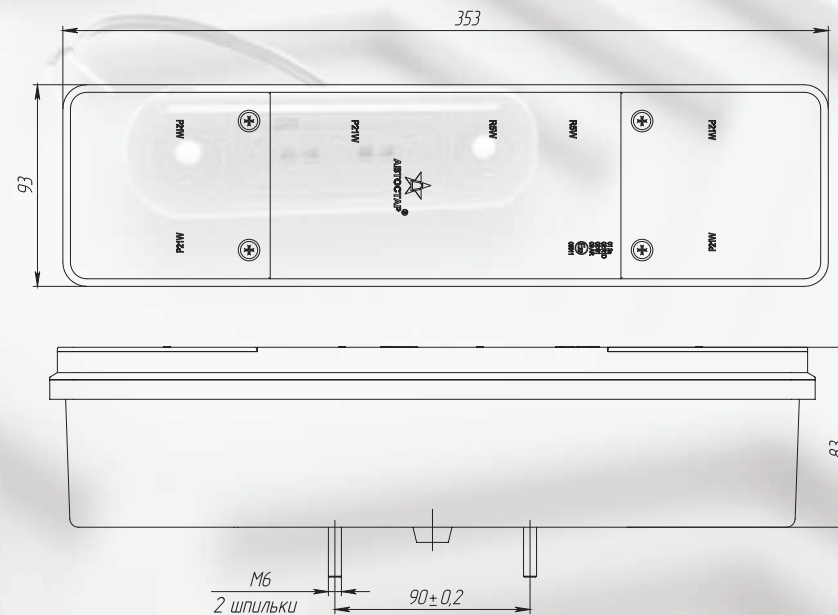
ФЗ 11.24 Л/П

Сертификат ТР ТС 018/2011

«О безопасности колёсных транспортных средств»



Напряжение питания номинальное	12 В, 24 В
Источник света	Автомобильная лампа
Подключение к бортовой сети автомобиля	
Крепление	Два болта М6. Межосевое расстояние 90 мм.
Сторона монтажа	Правая, левая.
Масса	0,65 кг
Отличительные особенности	Корпус и рассеиватель выполнены из ударопрочного материала.
Сигналы	Торможения, указателя поворота, габаритного огня, заднего хода.
Применяемость	Предназначен для легко тоннажного коммерческого транспорта (Газель, Соболь, Валдай). Китайские грузовички FAW. Foton. BAW. TATA. Универсальный
Степень защиты	IP 55 по ГОСТ14254-2015

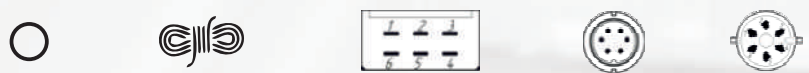


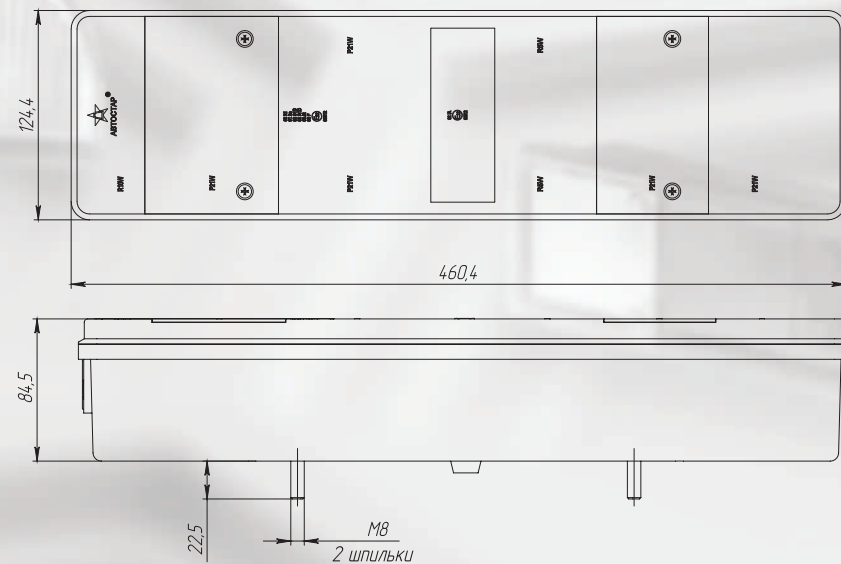
Фонарь задний ФЗ 21.12 Л/П ФЗ 21.24 Л/П

Сертификат ТР ТС 018/2011

«О безопасности колёсных транспортных средств»



Напряжение питания номинальное	12 В, 24 В
Источник света	Автомобильная лампа
Подключение к бортовой сети автомобиля	
Крепление	Два болта М8. М/О 200мм
Сторона монтажа	Правая, левая.
Масса	1,150 кг
Отличительные особенности	Конструкция и используемые материалы обеспечивают высокие эксплуатационные характеристики фонаря. Рассеиватель из ударопрочного, термостойкого материала - поликарбоната. Контакты выполнены из бронзы, не склонные к коррозии.
Сигналы	Контурного огня, указателя поворота, габаритного огня, торможения, заднего хода, противотуманного огня, бокового габаритного огня, прямоугольного светоотражателя класса IА.
Применяемость	МАЗ, КАМАЗ, прицепы, п/прицепы, автобусы. Грузовые иномарки MAN. SCANIA. DAF и другие типы грузовых и специализированных автомобилей.
Степень защиты	IP 55 по ГОСТ14254-2015




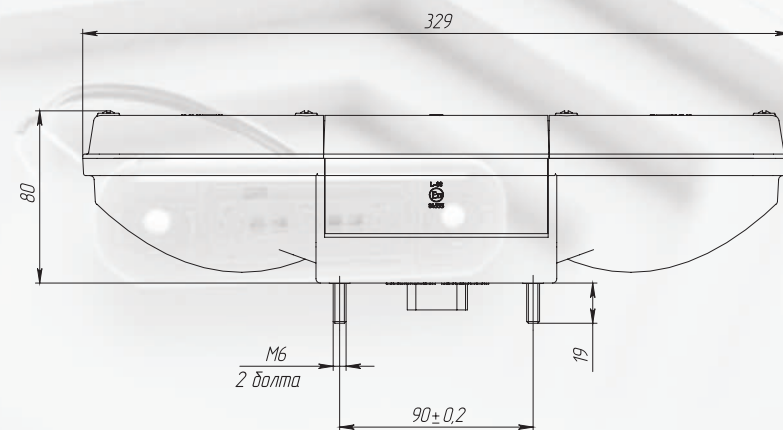
Фонарь задний ФЗ С-12 Л/П ФЗ С-24 Л/П

Сертификат ТР ТС 018/2011

«О безопасности колёсных транспортных средств»




Напряжение питания номинальное	12 В, 24 В
Источник света	Автомобильная лампа
Подключение к бортовой сети автомобиля	
Крепление	Два болта М6. Межосевое расстояние 90 мм.
Сторона монтажа	Правая, левая.
Масса	0,6 кг
Отличительные особенности	Корпус и рассеиватель выполнены из ударопрочного материала.
Сигналы	Торможения, указателя поворота, габаритного огня, освещения номерного знака, светоотражателя
Применяемость	Предназначен для всех типов грузовых и специальных автомобилей.
Степень защиты	IP 55 по ГОСТ14254-2015

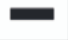


Фонарь передний ПФ – С12/24 ПФ – С 12/24-01

Сертификат TP TC 018/2011 «О безопасности колёсных транспортных средств»

Напряжение питания номинальное	12 В, 24 В
Источник света	Автомобильная лампа
Подключение к бортовой сети автомобиля	
Крепление	Крепление фонаря винтами М3. Межосевое расстояние 48 мм
Сторона монтажа	Любая
Габариты	Диаметр 114 мм, глубина 94 мм
Масса	0,17 кг
Сигналы	Переднего габарита, указателя поворота
Отличительные особенности	Рассеиватель и корпус выполнены из ударопрочных материалов
Степень защиты	IP 55 по ГОСТ14254-96

Фонарь указатель поворота УП – С12/24

Напряжение питания номинальное	12 В, 24 В
Источник света	Лампа А12-5 (R5W), А24-5 (R5W)
Подключение к бортовой сети автомобиля	
Крепление	Осуществляется двумя винтами М5. Межосевое расстояние 38 мм
Сторона монтажа	Любая
Габариты	Диаметр 114 мм, глубина 94 мм
Масса	0,08 кг
Габариты	Диаметр 74 мм, глубина 48 мм
Сигналы	Указателя поворота
Отличительные особенности	Рассеиватель выполнен из ударопрочного материала, универсальный.
Степень защиты	IP 55 по ГОСТ14254-2015

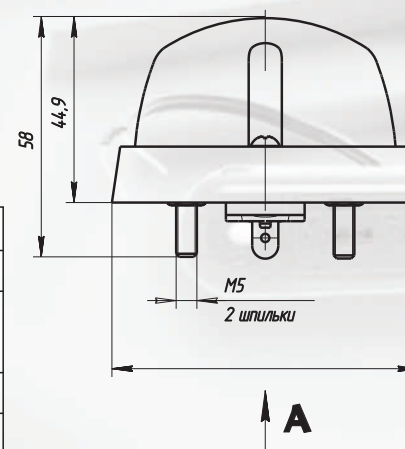


Фонарь указатель поворота УП 02

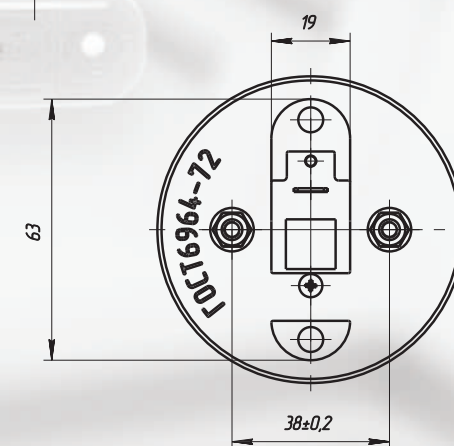
NEW



Напряжение питания	12В, 24В
Источник света	Светодиод
Подключение к бортовой сети автомобиля	Штыревой контакт серии 6,3
Крепление	Осуществляется двумя шпильками М5. Межосевое расстояние 38 мм
Сторона монтажа	Любая
Масса	0,08 кг
Габариты	Диаметр 74 мм, глубина 48 мм
Сигналы	Указатель поворота
Отличительные особенности	Универсальный
Степень защиты	IP 55 по ГОСТ14254-2015
Потребляемая мощность	При 12 В – не более 0,4 Вт, при 24 В – не более 0,5 Вт



Направление свечения

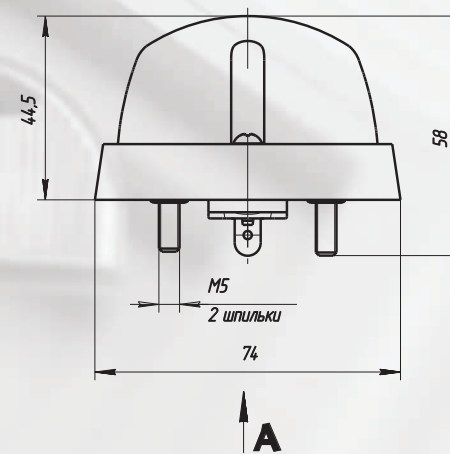


Фонарь автопоезда ФА 00

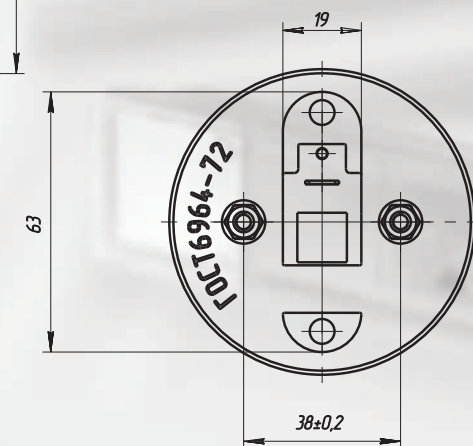
NEW



Напряжение питания	12В, 24В
Источник света	Светодиод
Подключение к бортовой сети автомобиля	Штыревой контакт серии 6,3
Крепление	Осуществляется двумя шпильками М5. Межосевое расстояние 38 мм. Изделие крепится на горизонтальную плоскость передней части кабины (по три фонаря в ряд, с расстоянием друг от друга 150-300 мм) исключительно на грузовом транспорте и колесных тракторах, имеющих тягу более 1,4 тонны, с присоединяющимся прицепом, а также на автобусах, состоящих из нескольких соединенных секций, и троллейбусах.
Сторона монтажа	Согласно габаритному чертежу
Масса	0,08 кг
Габариты	Диаметр 74 мм, глубина 48 мм
Применяемость	Фонарь автопоезда
Отличительные особенности	Универсальный
Степень защиты	IP 55 по ГОСТ14254-2015
Потребляемая мощность	При 12 В – не более 0,4 Вт, при 24 В – не более 0,5 Вт



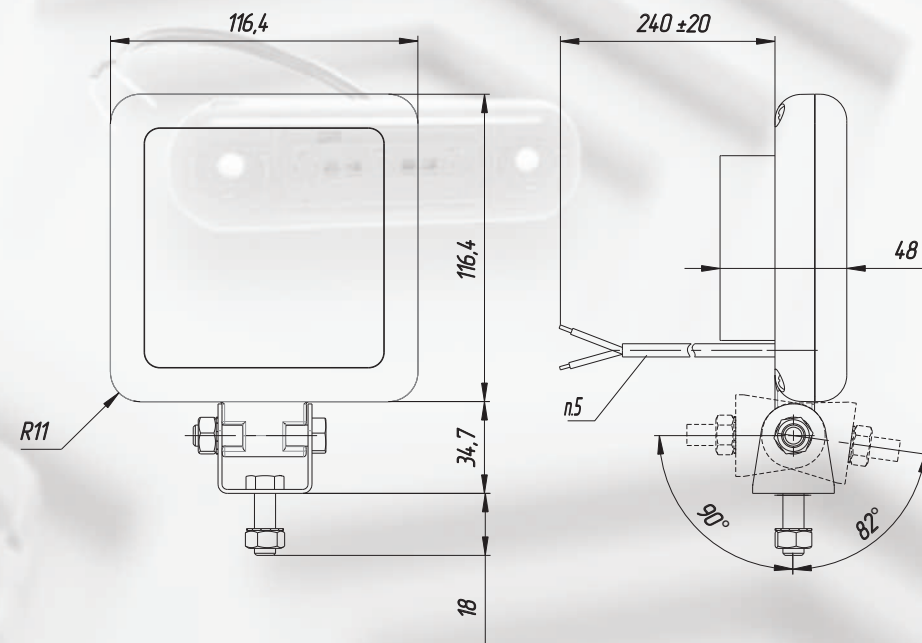
Направление свечения





















Фара рабочая ФР 00.24



Напряжение питания	24В
Цвет рассеивателя	Бесцветный прозрачный
Цвет источника света	5000К
Источник света	Светодиоды
Подключение к бортовой сети автомобиля	Жгут без разъема, разъем AMP 282104, разъем AMP 282103, разъем 106462
Крепление	К кронштейну болтом М8
Масса	1,05 кг
Применяемость	В качестве освещения рабочих органов, агрегируемых машин и орудий, а также фронта работ (рабочей зоны) тракторов, сельскохозяйственной техники и прочей спецтехники
Степень защиты	IP 55 по ГОСТ14254-2015
Потребляемая мощность	Не более 18 Вт



Комплектующие

	Колпак. Колпак изготовлен из ударопрочного, термостойкого к UV-излучению - поликарбонат. Цвет колпака: автожёлтый, красный, синий		Рассеиватель фонаря заднего Ф321 (многофункциональный). Рассеиватель изготовлен из ударопрочного термостойкого материала устойчивого к UV-излучению - поликарбонат.		Рассеиватель фонаря переднего ПФ-С. Рассеиватель изготовлен из ударопрочного полистирола. Имеет универсальные размеры и подходит аналогичным фонарям других производителей. Цвет рассеивателя белый-белый, белый-автожёлтый.
	Колпак (линза Френеля) изготовлен из ударопрочного (небьющегося) прозрачного материала - поликарбонат. Цвет колпака: автожёлтый, красный, синий.		Рассеиватель фонаря заднего Ф305 выполнен из ударопрочного термостойкого материала, устойчивого к UV-излучению - поликарбонат.		Жгут с разъёмом колодка 4-х контактная (с ответной частью) Соединения изолированы термоусаживаемой трубкой.
	Колпак. Колпак изготовлен из ударопрочного, термостойкого материала, устойчивого к UV-излучению - поликарбонат. Цвет колпака: автожёлтый, красный, синий.		Рассеиватель фонаря заднего Ф3С. Выполнен из ударопрочного полистирола. Имеет универсальные размеры и подходит аналогичным фонарям других производителей.		Жгут с разъёмом колодка 6-ти контактная (с ответной частью) Соединения изолированной термоусаживаемой трубкой.
	Колпак. Колпак изготовлен из ударопрочного термостойкого материала устойчивого к UV-излучению - поликарбонат. Цвет колпака: автожёлтый, красный, синий.		Рассеиватель фонаря тракторного заднего ФЗ. Рассеиватель выполнен из ударопрочного материала.		Апортизатор ФМ.01.12.010
	Колпак. Колпак изготовлен из ударопрочного термостойкого материала устойчивого к UV-излучению - поликарбонат. Цвет колпака: автожёлтый, красный, синий.		Рассеиватель фонаря тракторного переднего ФП. Рассеиватель выполнен из ударопрочного материала.		Кронштейн ФМ 01.12.025.
	Рассеиватель фонаря заднего Ф311 (четырёхсекционный). Рассеиватель изготовлен из ударопрочного полистирола.		Рассеиватель фонаря бокового указателя поворота УП. Рассеиватель изготовлен из ударопрочного полистирола. Имеет универсальный размеры и подходит аналогичным фонарям других производителей.		Прокладка-амортизатор ФМ.01.24.011.



САКУРА
СВЕТ
ПРОИЗВОДСТВО
СВЕТОТЕХНИКИ

Таблица
присое-
динительных
разъёмов

	СЦ 7 501 606В	Колодка штыревая 6-ти контактная 502606	Колодка штыревая 502604	Колодка штыревая 502604	Разъём СЦА3-2- 6-В-00	Разъём 1718230-2 (Байонет)	Разъём AMP 282108-1	Без жгута	Жгут без разъёма
Ф3 02 (Ф3 С)			●						
Ф3 11 (Ф3 03)	●			●	●			●	●
Ф3 04 (Ф3 21)	●	●			●	●			●
Ф3 05	●	●			●	●		●	●
Ф3 08	●	●			●	●	●		●

ГЕОГРАФИЯ ПРОДАЖ

Беларусь



Северо-Западный ФО

Центральный ФО

Поволжский ФО

Южный ФО

Уральский ФО

Россия



Сибирский ФО

Дальневосточный ФО



Казахстан

СЕРТИФИКАТЫ



САКУРАTM

СВЕТ ПРОИЗВОДСТВО
СВЕТОТЕХНИКИ

СЕРТИФИКАТ

выставлен удостоверяет, что организация

Объект и сфера ответственности
«Сакура» (ООО «Сакура»)

Расположена Федерация, Республика Беларусь, 40878, г. Ура, ул. Мира, 136/1

включен в реестр Системы менеджмента качества

Объем ответственности
проектирование, производство и реализация осветительных для автомобильных транспортных средств

Проведен аудит авторитетной организацией Системы менеджмента качества, выдана лицензия организации проведения в области соответствующей пробывающих стандарта

ГОСТ Р 8818-2018

Сертификатный номер: RU/RSCE/КЛ 3171/БКСИ/МС-01-02948-2022
Дата начала сертификационного цикла: 12.03.2022
Освоение действия сертификата: 11.01.2022
Рекомендуемая дата переоформления: 14.05.2023

ОТДЕЛ СЕРТИФИКАЦИИ СИСТЕМ МЕНЕДЖМЕНТА КАЧЕСТВА
«ДС - БЕЛОРУСЬ»

Республика Беларусь, Республика Беларусь, 22000, г. Минск, ул. Радикала Фучика, 3, 2-й этаж, 2-20-12, тел: (033) 214-484, e-mail: info@dkb.by и dkb.belarus@dkb.by, ул. Пуслова, 21/1, 1-й этаж, Республика Беларусь, Могилёвская область, 211004, Республика Беларусь, 211004, ул. Мухоморова, 211004, Республика Беларусь, 211004

ОИ-Защита

СЕРТИФИКАТ

выставлен удостоверяет, что организация

Объект и сфера ответственности
«Сакура» (ООО «Сакура»)

Расположена Федерация, Республика Беларусь, 40878, г. Ура, ул. Мира, 136/1

включен в реестр Системы менеджмента качества

Объем ответственности
проектирование, производство и реализация осветительных для автомобильных транспортных средств

Проведен аудит авторитетной организацией Системы менеджмента качества, выдана лицензия организации проведения в области соответствующей пробывающих стандарта

ГОСТ Р ИСО 9001-2015 (ISO 9001:2015)

Сертификатный номер: RU/RSCE/КЛ 3171/БКСИ/МС-01-02948-2022
Дата начала сертификационного цикла: 12.03.2022
Освоение действия сертификата: 11.01.2022
Рекомендуемая дата переоформления: 14.05.2023

ОТДЕЛ СЕРТИФИКАЦИИ СИСТЕМ МЕНЕДЖМЕНТА КАЧЕСТВА
«ДС - БЕЛОРУСЬ»

Республика Беларусь, Республика Беларусь, 22000, г. Минск, ул. Радикала Фучика, 3, 2-й этаж, 2-20-12, тел: (033) 214-484, e-mail: info@dkb.by и dkb.belarus@dkb.by, ул. Пуслова, 21/1, 1-й этаж, Республика Беларусь, Могилёвская область, 211004, Республика Беларусь, 211004, ул. Мухоморова, 211004, Республика Беларусь, 211004

ОИ-Защита

Еurasian Conformity Mark

СЕРТИФИКАТ СООТВЕТСТВИЯ
№ Б.С.С. П.С.С.А.029.8.01.099.21
Сфера КО № 0429774

ОРГАНИЗМ ПО СЕРТИФИКАЦИИ Проведен аудит авторитетной организацией Системы менеджмента качества, выдана лицензия организации проведения в области соответствующей пробывающих стандарта

Заявитель Объект и сфера ответственности «Сакура»

Исполнитель Объект и сфера ответственности «Сакура»

ПРОДУКЦИЯ Светодиодные осветительные приборы

КОД ТИПА БАЗС 18099/08/18/400000/01/20000

СООТВЕТСТВУЕТ ТРЕБОВАНИЯМ Соответствует требованиям ГОСТ Р ИСО 9001-2015 (ISO 9001:2015)

СЕРТИФИКАТ СООТВЕТСТВИЯ ВЫДАН НА ОСНОВАНИИ Сертификата соответствия системы менеджмента качества

ДОПОЛНИТЕЛЬНАЯ ИНФОРМАЦИЯ Сертификат выдан на основании сертификата соответствия системы менеджмента качества

СФЕРА ДЕЙСТВИЯ И ВЛАСТИТЕЛЬСТВО Сертификат выдан на основании сертификата соответствия системы менеджмента качества

Еurasian Conformity Mark

СЕРТИФИКАТ СООТВЕТСТВИЯ
№ Б.С.С. П.С.С.А.029.8.01.099.21
Сфера КО № 0429774

ОРГАНИЗМ ПО СЕРТИФИКАЦИИ Проведен аудит авторитетной организацией Системы менеджмента качества, выдана лицензия организации проведения в области соответствующей пробывающих стандарта

Заявитель Объект и сфера ответственности «Сакура»

Исполнитель Объект и сфера ответственности «Сакура»

ПРОДУКЦИЯ Светодиодные осветительные приборы

КОД ТИПА БАЗС 18099/08/18/400000/01/20000

СООТВЕТСТВУЕТ ТРЕБОВАНИЯМ Соответствует требованиям ГОСТ Р ИСО 9001-2015 (ISO 9001:2015)

СЕРТИФИКАТ СООТВЕТСТВИЯ ВЫДАН НА ОСНОВАНИИ Сертификата соответствия системы менеджмента качества

ДОПОЛНИТЕЛЬНАЯ ИНФОРМАЦИЯ Сертификат выдан на основании сертификата соответствия системы менеджмента качества

СФЕРА ДЕЙСТВИЯ И ВЛАСТИТЕЛЬСТВО Сертификат выдан на основании сертификата соответствия системы менеджмента качества

Еurasian Conformity Mark

СЕРТИФИКАТ СООТВЕТСТВИЯ
№ Б.С.С. П.С.С.А.029.8.01.099.21
Сфера КО № 0429774

ОРГАНИЗМ ПО СЕРТИФИКАЦИИ Проведен аудит авторитетной организацией Системы менеджмента качества, выдана лицензия организации проведения в области соответствующей пробывающих стандарта

Заявитель Объект и сфера ответственности «Сакура»

Исполнитель Объект и сфера ответственности «Сакура»

ПРОДУКЦИЯ Светодиодные осветительные приборы

КОД ТИПА БАЗС 18099/08/18/400000/01/20000

СООТВЕТСТВУЕТ ТРЕБОВАНИЯМ Соответствует требованиям ГОСТ Р ИСО 9001-2015 (ISO 9001:2015)

СЕРТИФИКАТ СООТВЕТСТВИЯ ВЫДАН НА ОСНОВАНИИ Сертификата соответствия системы менеджмента качества

ДОПОЛНИТЕЛЬНАЯ ИНФОРМАЦИЯ Сертификат выдан на основании сертификата соответствия системы менеджмента качества

СФЕРА ДЕЙСТВИЯ И ВЛАСТИТЕЛЬСТВО Сертификат выдан на основании сертификата соответствия системы менеджмента качества



САКУРА[™]
СВЕТ ПРОИЗВОДСТВО
СВЕТОТЕХНИКИ

ООО «Сакура»



450511, Республика Башкортостан, м.р-н Уфимский,
с.п. Михайловский Сельсовет, д. Вавилово, ул. Тракторная, зд. 11/2



Почтовый адрес:
450511, Республика Башкортостан, с.Михайловка, ул.Ленина, 46, а/я 8



+7 (347) 292-39-73, 292-39-74



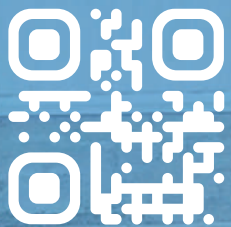
vk.com/sacura_ru



sales@sacura.ru



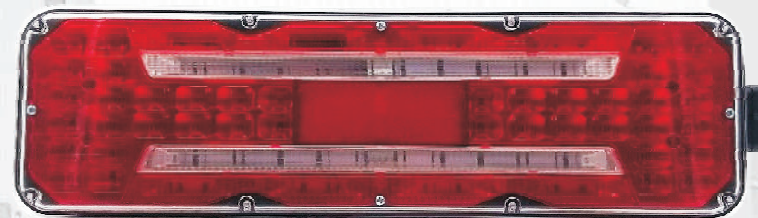
www.sacura.ru

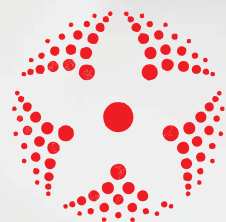


СКЛАД



САКУРА™
СВЕТ ПРОИЗВОДСТВО
СВЕТОТЕХНИКИ





САКУРА[™]
СВЕТ ПРОИЗВОДСТВО
СВЕТОТЕХНИКИ

www.sacura.ru