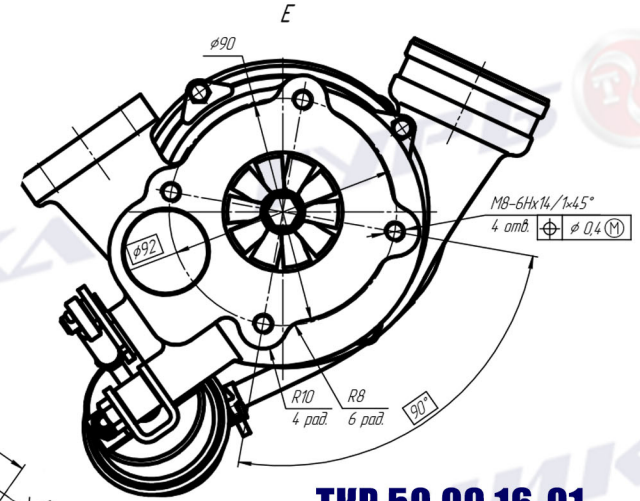
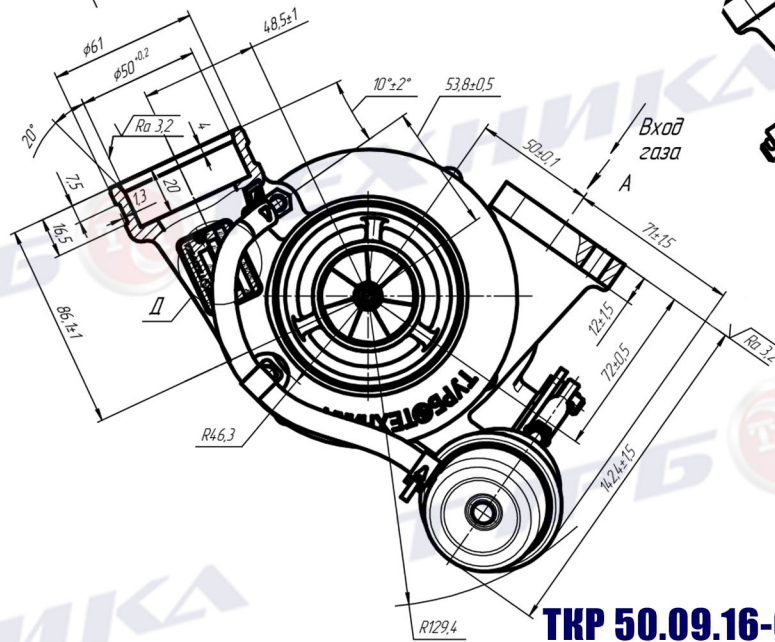
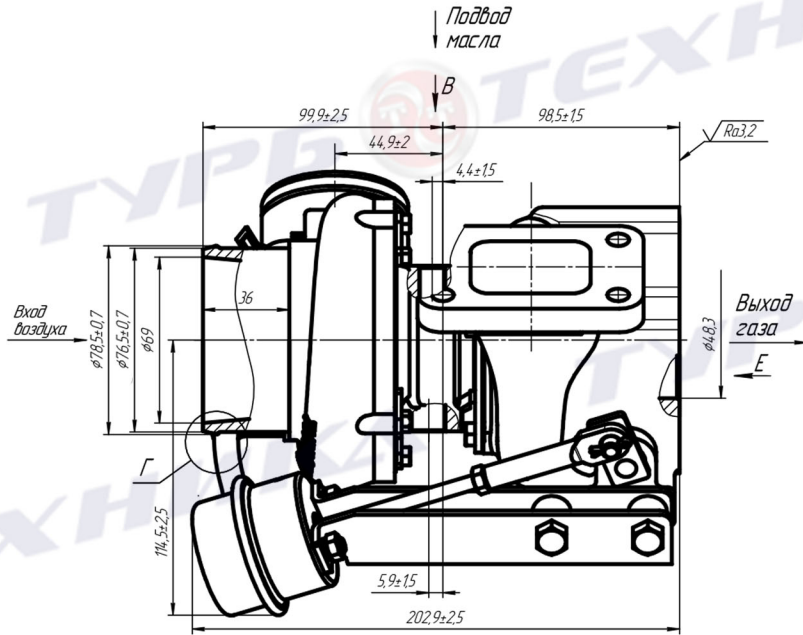


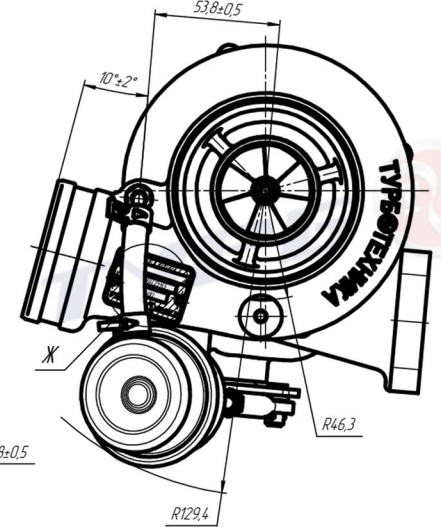
ТКР 50.09.16

Рис.1



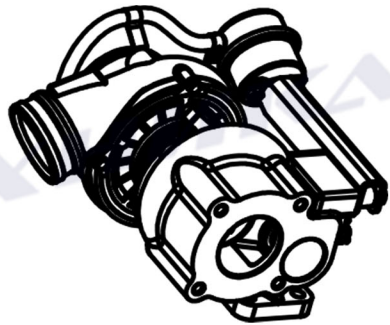
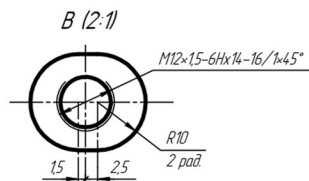
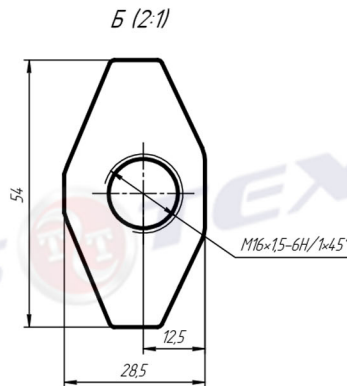
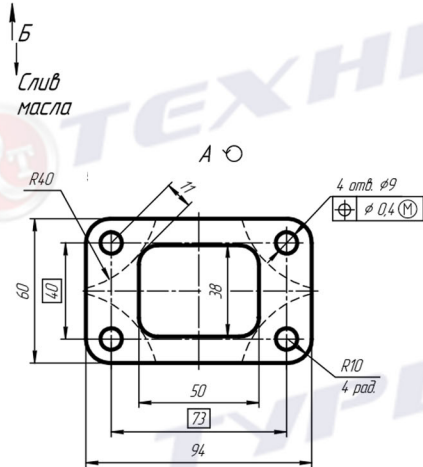
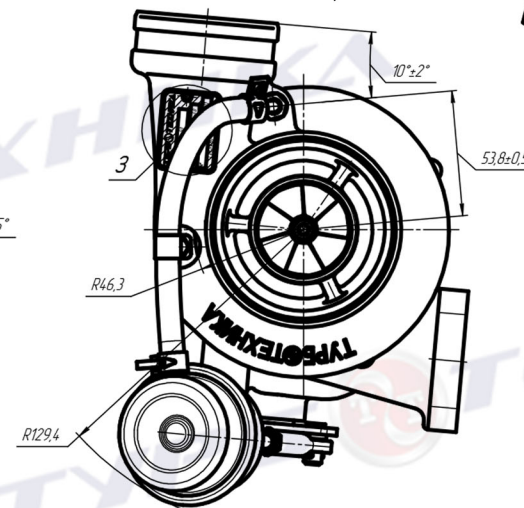
ТКР 50.09.16-01

Рис.2
Остальное см. рис. 1



ТКР 50.09.16-02

Рис.3
Остальное см. рис. 1



ТКР 50.09.16, -01, -02

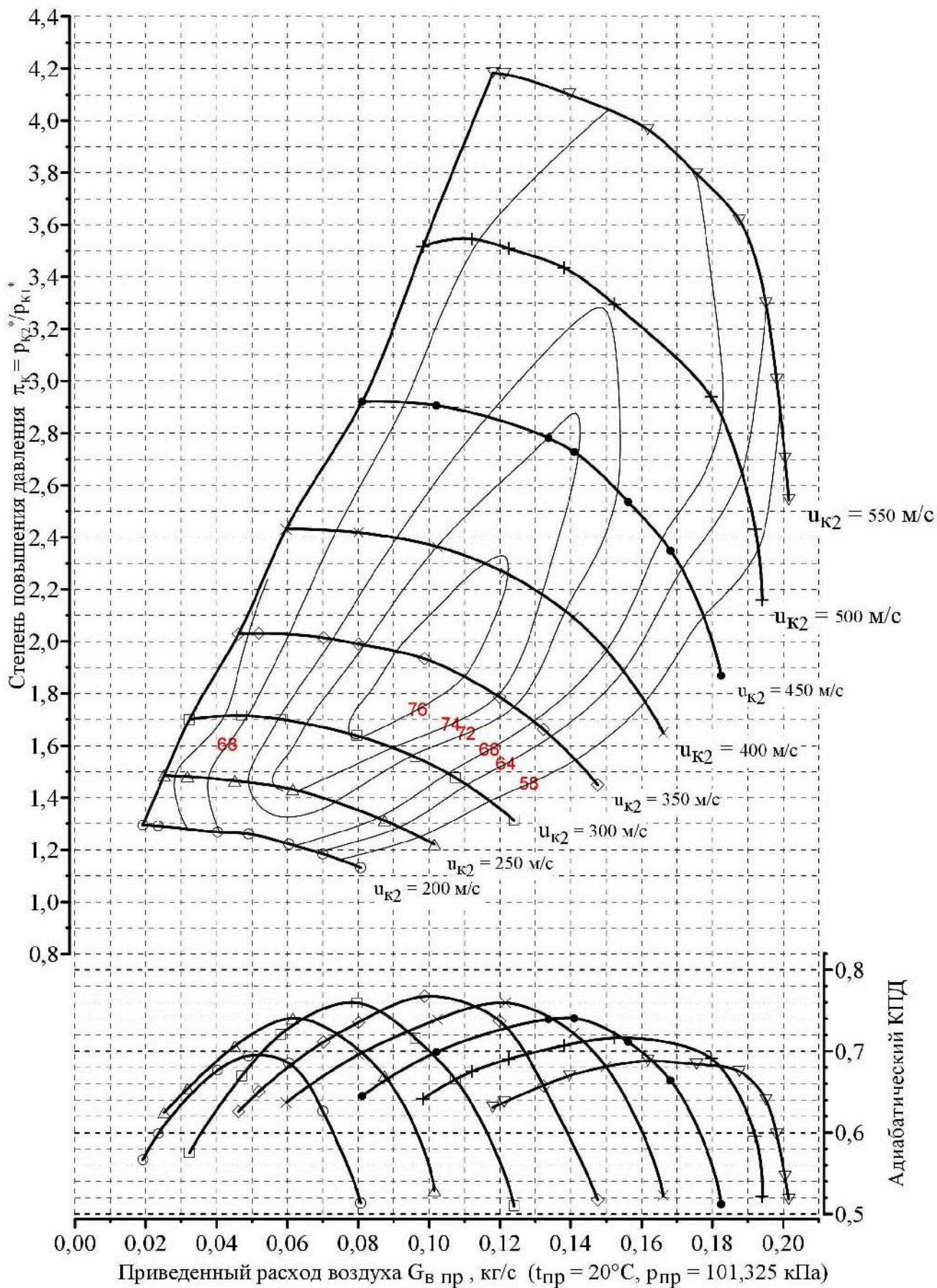


Рисунок 1 – Характеристика компрессора ТКР 50.09.16; ТКР 50.09.16-01; -02
 $d_2 = 54$ мм, $d_1 = 38,4$ мм, $d_0 = 11,5$ мм, $b_2 = 4,5$ мм, $b_4 = 3,2$ мм, $z = 14(7)$ $d_4 = 90$ мм

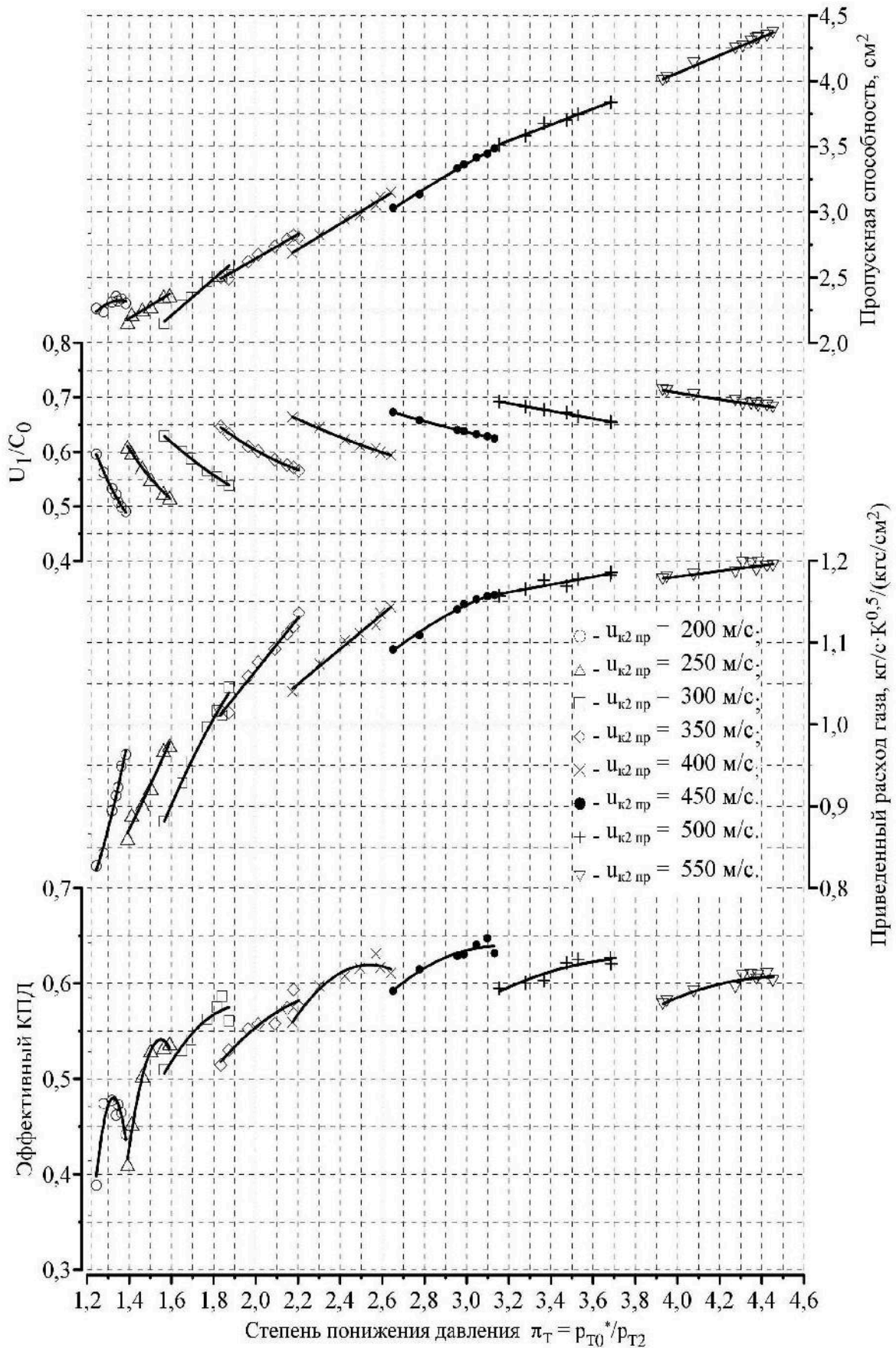


Рисунок 2 – Характеристика турбины ТКР 50.09.16; ТКР 50.09.16-01; -02
 $d_{T1} = 54 \text{ мм}$, $d_{T2} = 42 \text{ мм}$, $d_{T0} = 17,2 \text{ мм}$, $d_B = 7,6 \text{ мм}$, $z=10$, $F_{T0} = 3,5 \text{ см}^2$, корпус
 однозаходный с перепуском, $t_{T0} = 650 \text{ }^\circ\text{C}$.