

Резина 57-7010 ТУ 38.1051902-89
3±0,5x 8±0,5x420±0,5

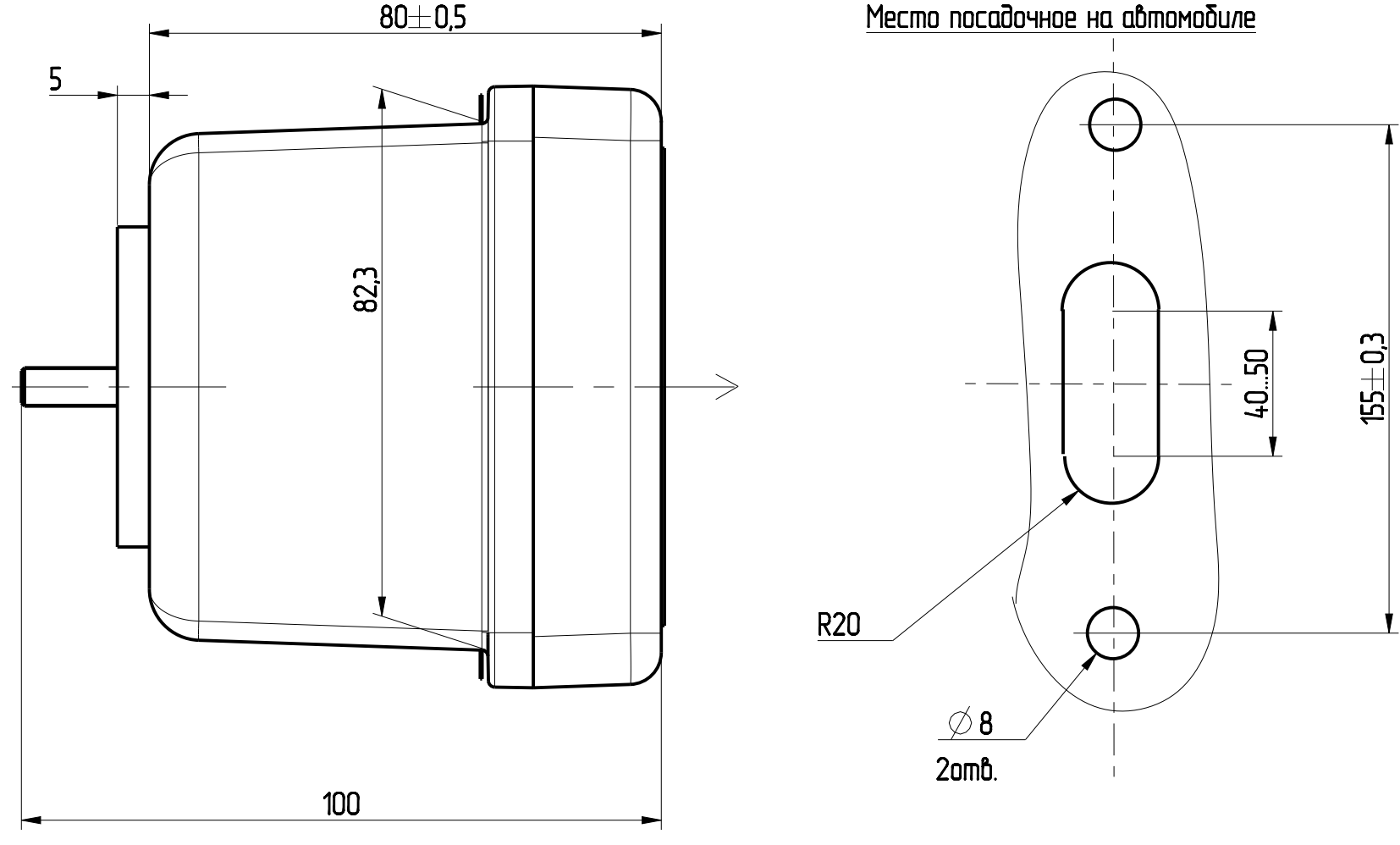
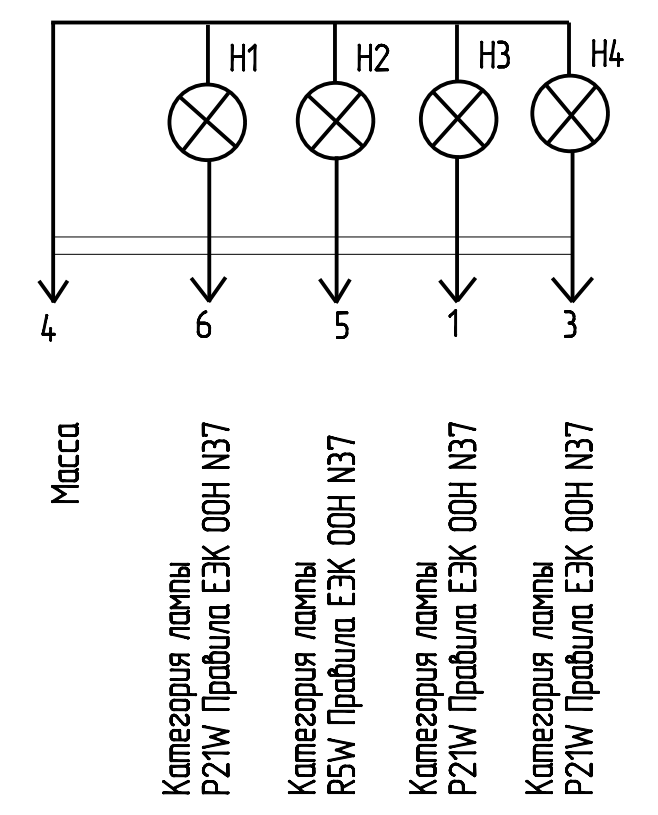


Схема электрическая принципиальная



СЦАЗ -2-6-В-00 (Ф53.645.034); Ф50.005.035 ТУ

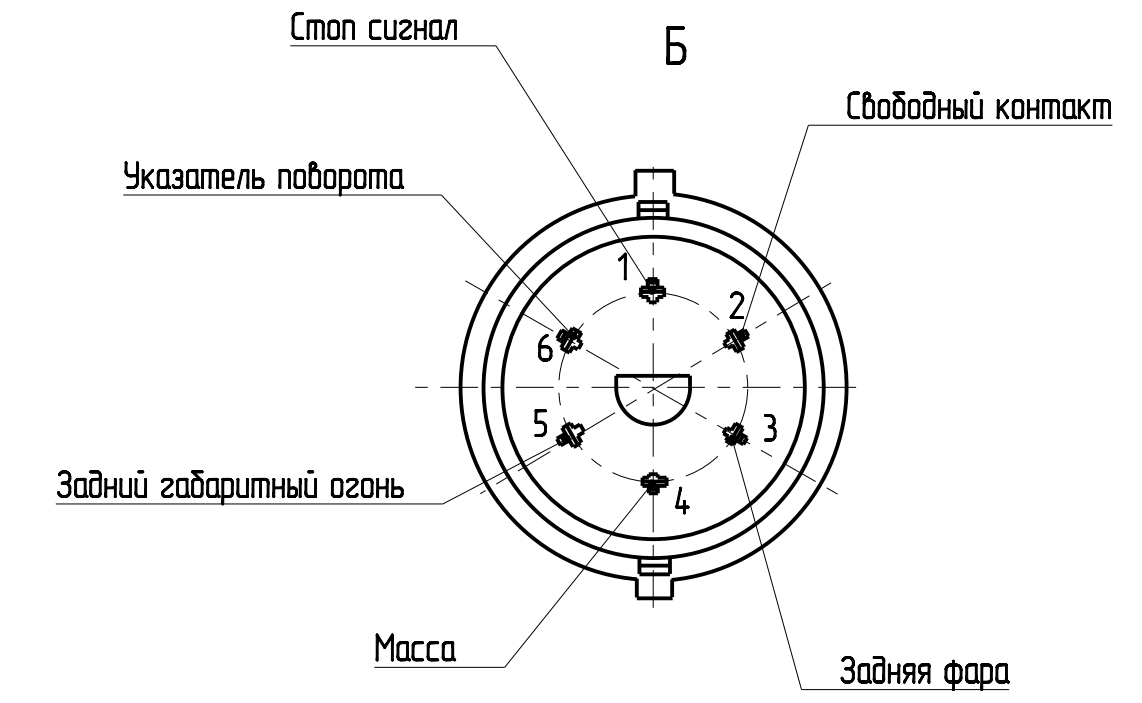


Таблица 1

Обозначение завода-изготовителя	Сокращенное обозначение изделия	Поставщик
112.02.16.00.000-06	112.02.16-06	ОАО "Руденск"

1. Секция указателя поворота - цвет амбжелтый.
2. Секция заднего габаритного огня - цвет красный.
3. Секция стоп сигнала - цвет красный.
4. Декоративная секция - цвет красный.
5. Секция задней фары - цвет белый.
6. Декоративная секция - цвет красный.
7. Вид климатического исполнения общемурадовое "0" ГОСТ 15150-69.
8. Крутящий момент затяжки гаек при установке фонаря: $M_{кр}=5,2...7,6$ Нм.
Усилие соединения жгутовой колодки не более 60 Н.