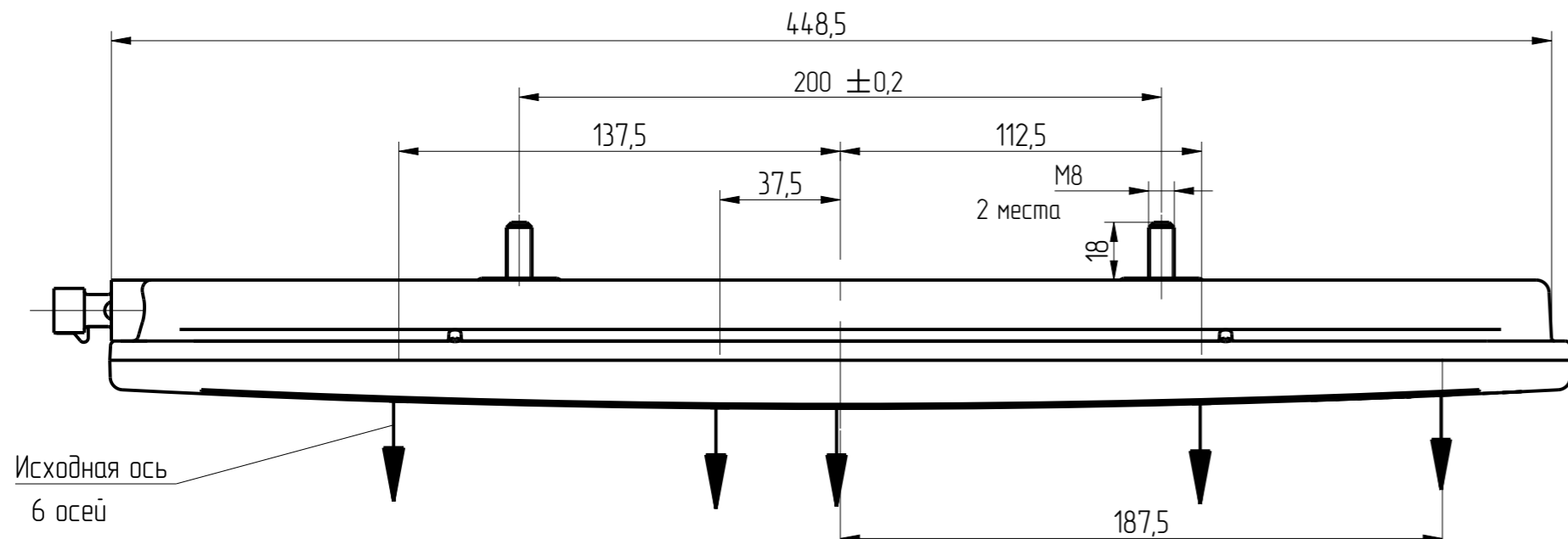
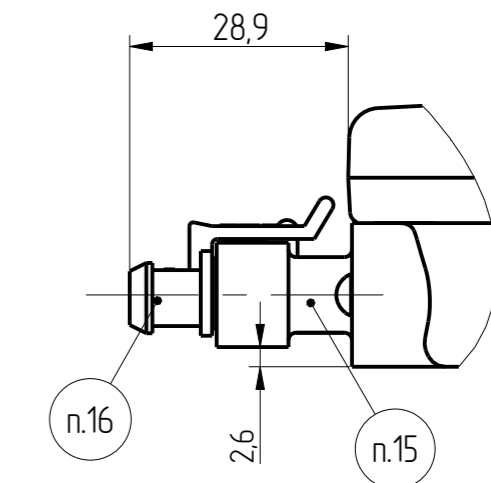


Подключение колодки гнездовой 282090-1 к колодке штыревой 282108-1



Расположение контактов в колодке штыревой

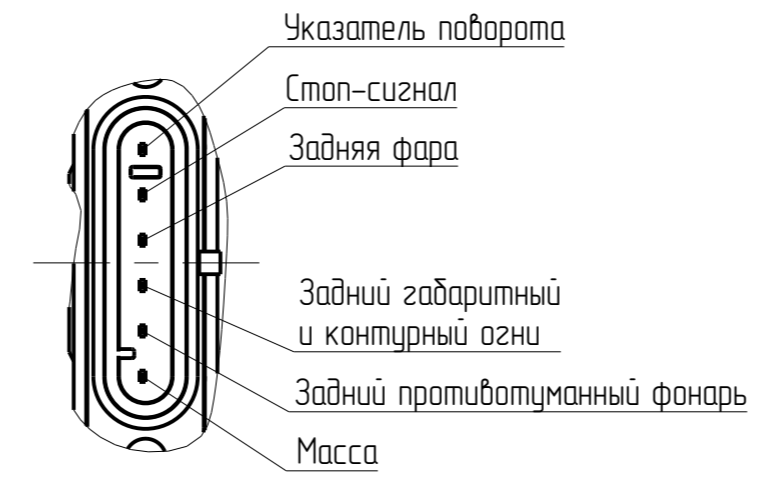
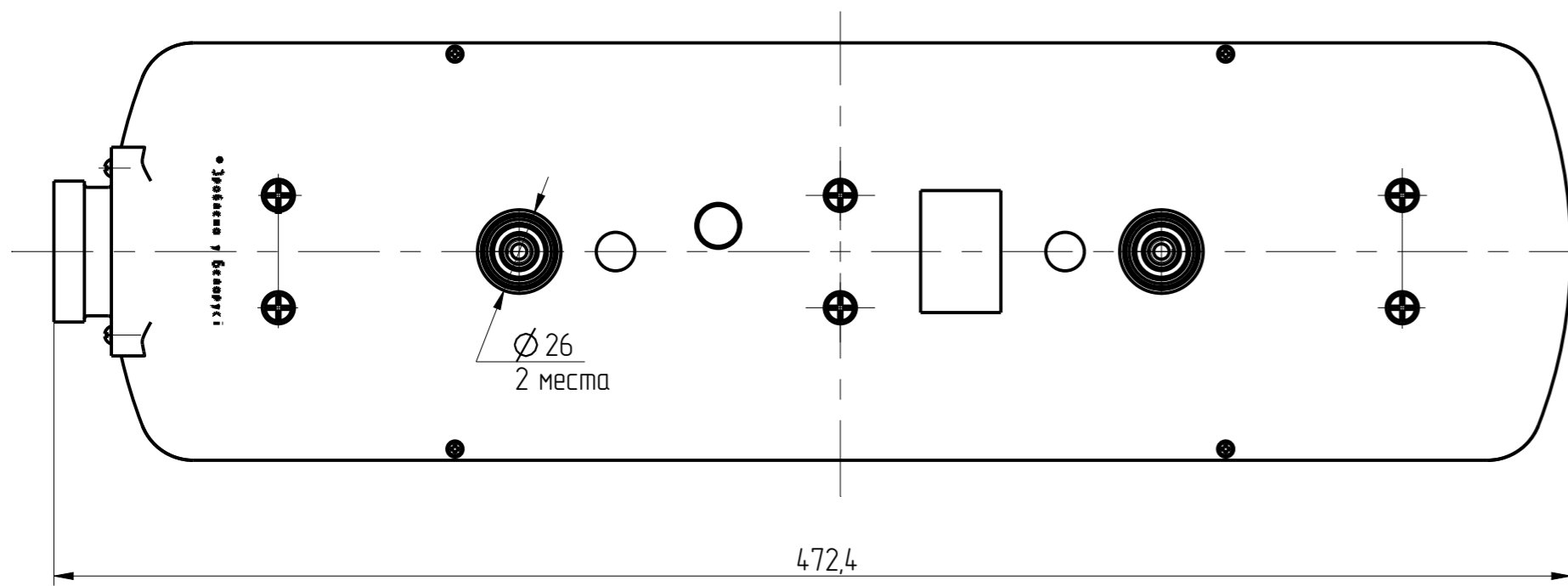


Таблица 2

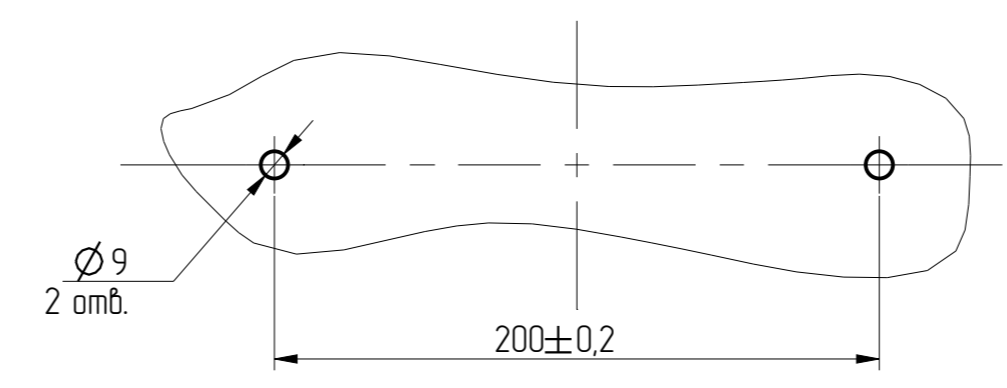
Обозначение	Наименование	Рис. N	Прим.
112.08.69.00.000	Фонарь задний	1	Правый
112.08.69.00.000-01	Фонарь задний	2	Левый

Таблица 1

Наименование сигнала	Мощность не более, Вт
Указатель поворота	3,5
Задний противотуманный огонь	7,9
Задняя фара	3,9
Задний габаритный и контурный огни	0,3
Стоп-сигнал	3,5



Посадочное место на автомобиле



1. Секция указателя поворота. Цвет автожелтый. Размеры освещающей поверхности: 15,5x398 мм.
2. Секция заднего противотуманного огня. Цвет красный. Размеры освещающей поверхности: 68x123 мм.
3. Секция задней фары. Цвет белый. Размеры освещающей поверхности: 15,5x398 мм.
4. Секция заднего габаритного огня. Цвет красный. Размеры освещающей поверхности: 68x23 мм.
5. Светоотражающее устройство. Цвет красный.
6. Секция стоп-сигнала. Цвет красный. Размеры освещающей поверхности: 68x73.
7. Секция контурного огня. Цвет красный. Размеры освещающей поверхности: 68x23.
8. Колодка штыревая 282108-1 фирмы Tусо Electronics
9. Подключение к электрической цепи автомобиля при помощи колодки гнездовой 282090-1 фирмы Tусо Electronics.
10. Степень защиты от проникновения пыли и воды IP 67 по ГОСТ 14254.