

ПРОИЗВОДИТЕЛЬ:

ООО “АДВЕРС”

www. autoterm.ru



Отдел продаж

443100 г. Самара, ул. Лесная, 11

Тел.(846) 270-68-64

Факс (846) 270-65-09

Е-mail: advers-ts@yandex.ru

Гарантийный отдел

Телефон (факс): (846) 266-25-41,266-25-43

Телефон (846) 266-25-42, 266-25-39

Е -mail: garant@autoterm.ru

Техническая поддержка

Е -mail: support@autoterm.ru

Телефон (846) 263-07-97 доб.231

Подогреватели предпусковые дизельные: 11ТС, 14ТС- 10.

Каталог деталей и сборочных единиц
14ТС.451.00.00.00.000-10 КДС

Настоящий каталог деталей и сборочных единиц предназначен для организаций и лиц, занимающихся установкой, ремонтом и обслуживанием подогревателей предпусковых дизельных 11ТС, 14ТС -10 .

Каталог состоит из разделов:

- 1 Основные сборки предпусковых **подогревателей** 11ТС и 14ТС-10 согласно - рис. 1 и перечню сборок – таблица 1;
- 2 Состав **нагревателя** с блоком управления, который расположен в алюминиевом корпусе согласно схеме деления изделия на составные части - рис.2 и перечню деталей и сборок – таблица 2.
- 3 Состав **нагревателя** с блоком управления, который расположен в пластмассовом корпусе согласно схеме деления изделия на составные части - рис.3 и перечню деталей и сборок – таблица 3.
- 4 Типы выпущенных блоков управления и версии программ к каждому типу указаны в таблице 4.

Нагреватель 11ТС отличается от нагревателя 14ТС-10 блоком управления. В таблице 2 и 3 показаны заводские номера блоков управления, которые выпускались и выпускаются для нагревателей 11ТС и 14ТС-10.

Каталог используется для определения обозначений деталей и узлов вышедших из строя при эксплуатации подогревателя.

Внимание! Для заказа деталей и сборочных единиц, необходимо использовать заводские номера, которые указаны в таблицах.

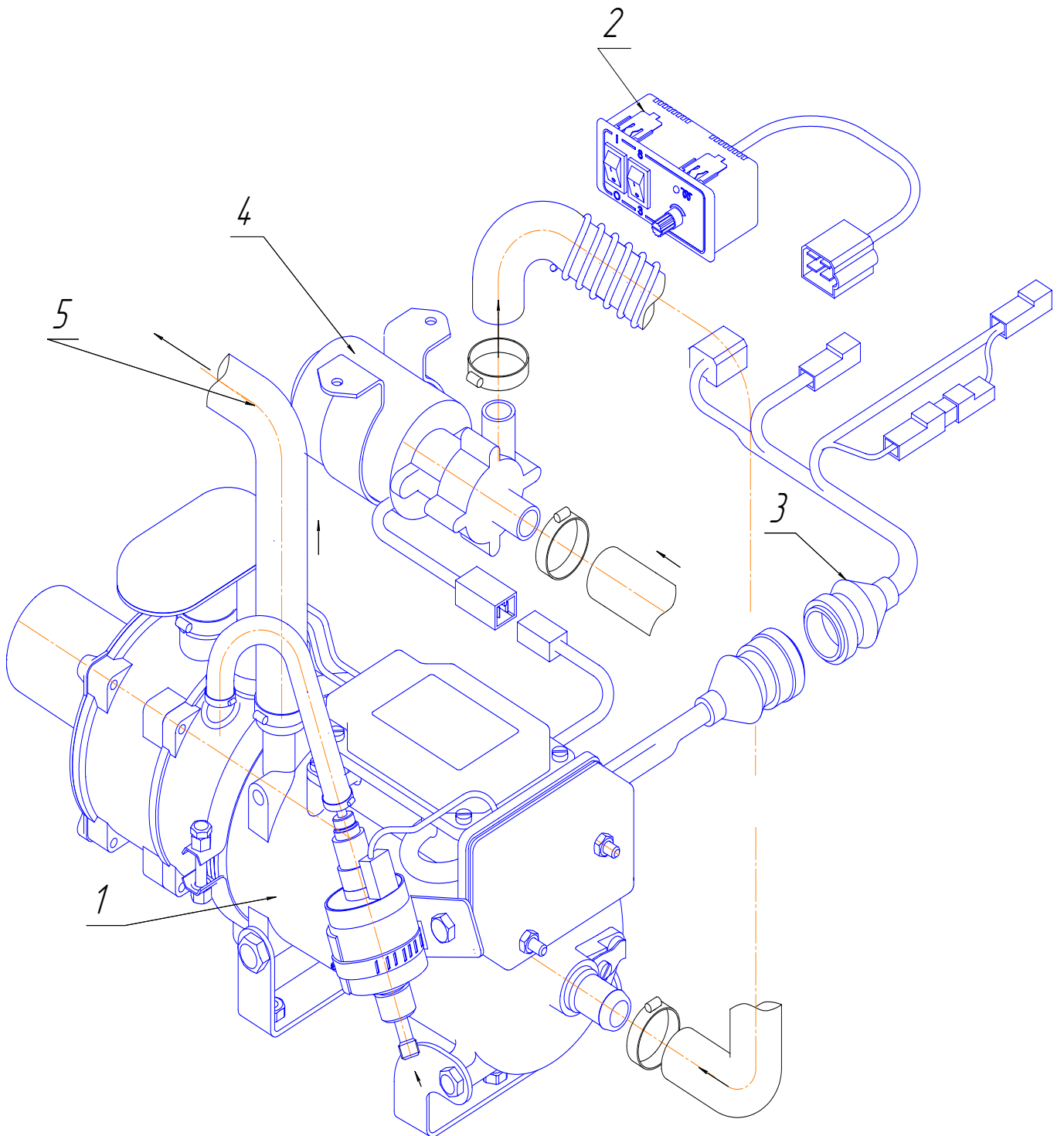


Рис.1- Основные сборки подогревателя 11ТС, 14ТС-10.

Таблица 1

№ поз	Обозначение	Заводской №	Наименование сборочных единиц, деталей	Кол. на 11ТС, шт	Кол. на 14ТС-10, шт	Сведения о возможности замены и ремонта
1	11ТС.451.01.00.000 с 2010 выпускается	С6.261	Нагреватель	1		
	11ТС.451.01.00.000-01	С6.1535				
	14ТС.451.12.00.00.000 с 2010 выпускается	С6.230	Нагреватель		1	
	14ТС.451.14.00.00.000	С6.1320				
2	АДВР.107.00.00.000	С6.1770	Пульт управления ПУ-4МП	1	1	
3	14ТС.451.13.00.00.000	С6.75	Жгут		1	
4	72.3780 24В или (75.3780 24В)		Электродвигатель с насосом ТУ 4573-091-24322961-2004 или Электродвигатель с насосом (ТУ 4573-010-32581429-2004)	1	1	
5	14ТС.451.13.00.00.006	Д.202	Патрубок угловой	2	1	

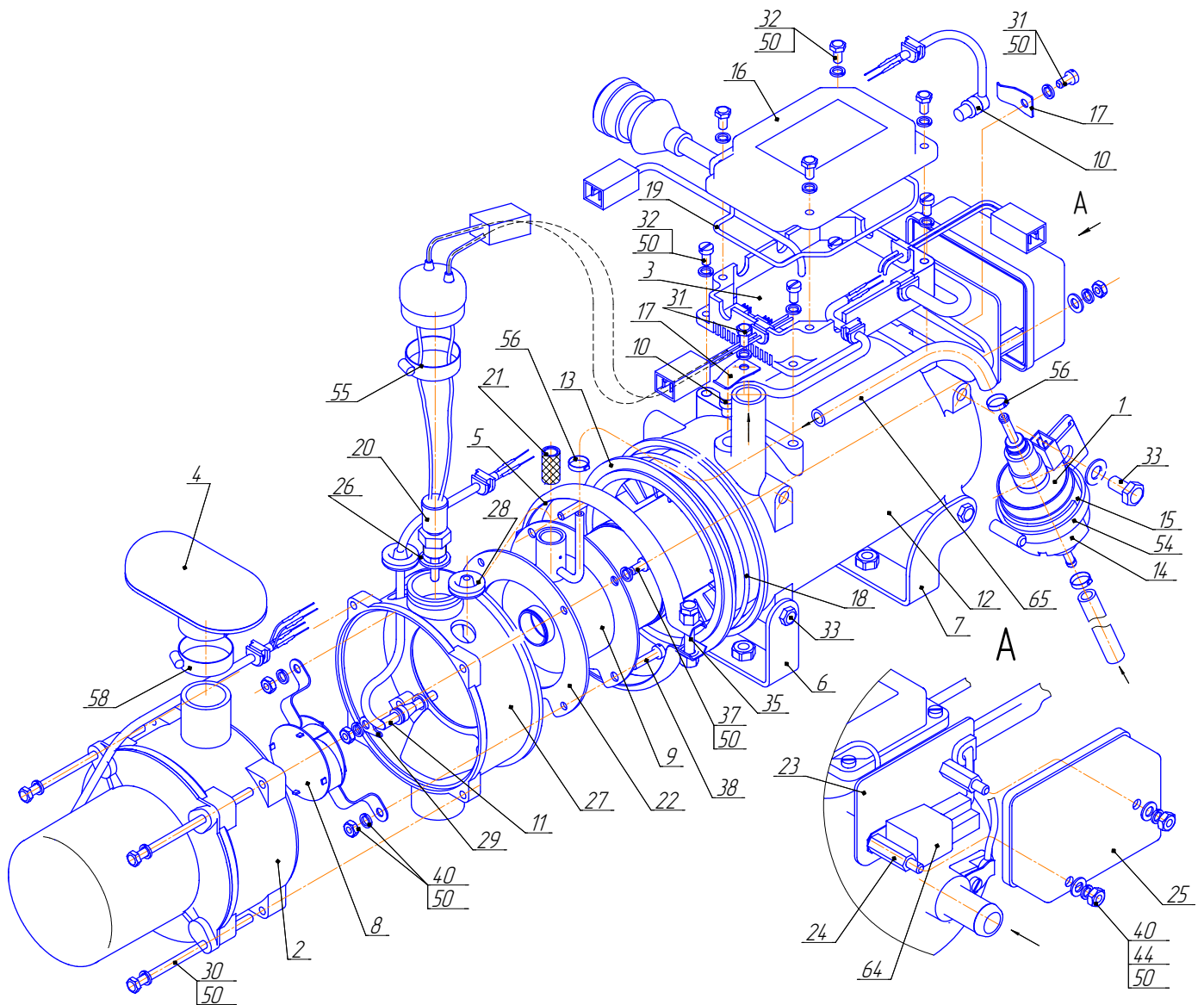


Рис.2- Схеме деления нагревателя 11ТС и 14ТС-10.
(блок управления в алюминиевом корпусе)

Таблица 2- Перечень деталей и сборок.

№ позиции	№ детали и сборки	Заводской №.	Наименование	Кол. на изделие	Сведения о возможности замены и ремонта
1	10ТС.451.02.00.00.000 с 01.12.2009 10ТС.451.02.00.00.000-03	Сб.2 Сб.286	Топливный насос (топливные насосы различаются конструкцией входного штуцера. В сб. 286 входной штуцер резьбовой)	1	
2	14ТС.451.14.01.01.000 в комплекте с улиткой 14ТС.451.01.01.02.000 или с улиткой 14ТС.451.01.01.02.000-01		Нагнетатель воздуха (ремкомплект)	1	Сб. 187-01 АДВР.098. 01.00.000 выпускается как ремкомплект
3	14ТС.451.12.03.00.000	Сб.287 с 05.2005	Блок управления для 14ТС-10	1	См. таблицу №4 на стр. 16
	14ТС.451.12.03.00.000-02	Сб.299	Блок управления для 11ТС		
4	14ТС451.01.11.00.000	Сб 207	Воздухозаборник	1	
5	10ТС.451.01.05.00.000	Сб.14	Хомут	1	
6	14ТС.451.01.05.00.000	Сб.105	Кронштейн правый	1	
7	14ТС.451.01.06.00.000	Сб.106	Кронштейн левый	1	
8	14ТС.451.12.01.04.000	Сб.65	Завихритель	1	
9	14ТС.451.12.01.01.000	Сб.238	Камера сгорания	1	
10	14ТС.451.01.07.00.000	Сб. 160-01	Датчик (температуры и перегрева)	1 1	
11	14ТС.451.14.01.02.000	Сб. 1326	Индикатор пламени	1	
12	10ТС.451.01.00.00.001	д.13	Корпус	1	
13	10ТС.451 01.00.00.002 или 14ТС.451 01.00.00.002	д.14 или д.1150	Теплообменник	1	
14	10ТС.451 01.00.00.014	Д. 280	Кронштейн	1	
15	10ТС.451 00.00.00.005	Д.5	Амортизатор	1	
16	10ТС.451.01.00.00.005	Д.17	Крышка электронного блока	1	
17	10ТС.451 01.00.00.006	Д.18	Прижим	2	

Продолжение таблицы 2- Перечень деталей и сборок

№ позиции	№ детали и сборки	Заводской №.	Наименование	Кол. на изделие	Сведения о возможности замены и ремонта
18	10ТС.451 01.00.00.012	Д.59	Кольцо	1	
19	10ТС.451 01.00.00.012-01	Д.63	Кольцо	1	
20	АДВР.008.00.00.000	С6.165	Свеча	1	
21	10ТС.451 01.01.04.000	С6.49	Сетка	1	
22	10ТС.451 01.00.00.004	Д.16	Прокладка (для камеры сгорания)	1	
23	14ТС.451.01.00.00.006	д.242	Пластина	1	
24	14ТС.451.01.00.00.007	Д.245	Стойка	2	
25	14ТС.451.01.00.00.008	Д.244	Кожух	1	
26	14ТС.451.12.01.00.001	Д.198	Шайба свечная	1	
27	14ТС.451 01.01.00.001	Д.248	Переходник	1	
28	10ТС.451 01.00.00.010	Д.21	Уплотнение	1	
29	10ТС.451 01.00.00.008	Д.20	Прижим	1	
30	14ТС.451.01.01.00.002	Д.249	Болт	4	
31			Болт М5х10 ГОСТ 7805-70	2	
32			Болт М5х14 ГОСТ 7805-70	9	
33			Винт М6 х16 DIN 7500 D типа TИPTITE	5	
35			Болт М8х70 ГОСТ 7798-70	1	
37			Болт М5х20 ГОСТ 7805-70	1	
38			Болт М5х25 ГОСТ 7805-70	3	
40			Гайка М5 ГОСТ 5915-70	6	
41			Гайка М8 ГОСТ 5915-70	1	
44			Шайба плоская ф5 ГОСТ11371-78	3	
50			Шайба пружинная ф5.65Г.05 ГОСТ6402-70	17	
51			Шайба пружинная ф8.65Г.05 ГОСТ6402-70	2	

Продолжение таблицы 2 - Перечень деталей и сборок

№ позиции	№ детали и сборки	Заводской №.	Наименование	Кол. на изделие	Сведения о возможности замены и ремонта
54			Хомут TORRO 35 x 50/9 C7W1	1	
55			Хомут TORRO 25x40/9C7W1	1	
56			Хомут 7x13(1/2 G)	2	
58			Хомут TORRO 20 x 32/9 C7W1	1	
64			Реле 901.3747 ТУ 37.003.1418-94 (24В)	1	
65		Д. 252	Рукав резиновый Рукав SEMPERIT S FUB 386 Fuel PN 12 bar DN 5 L= 350 мм	1	

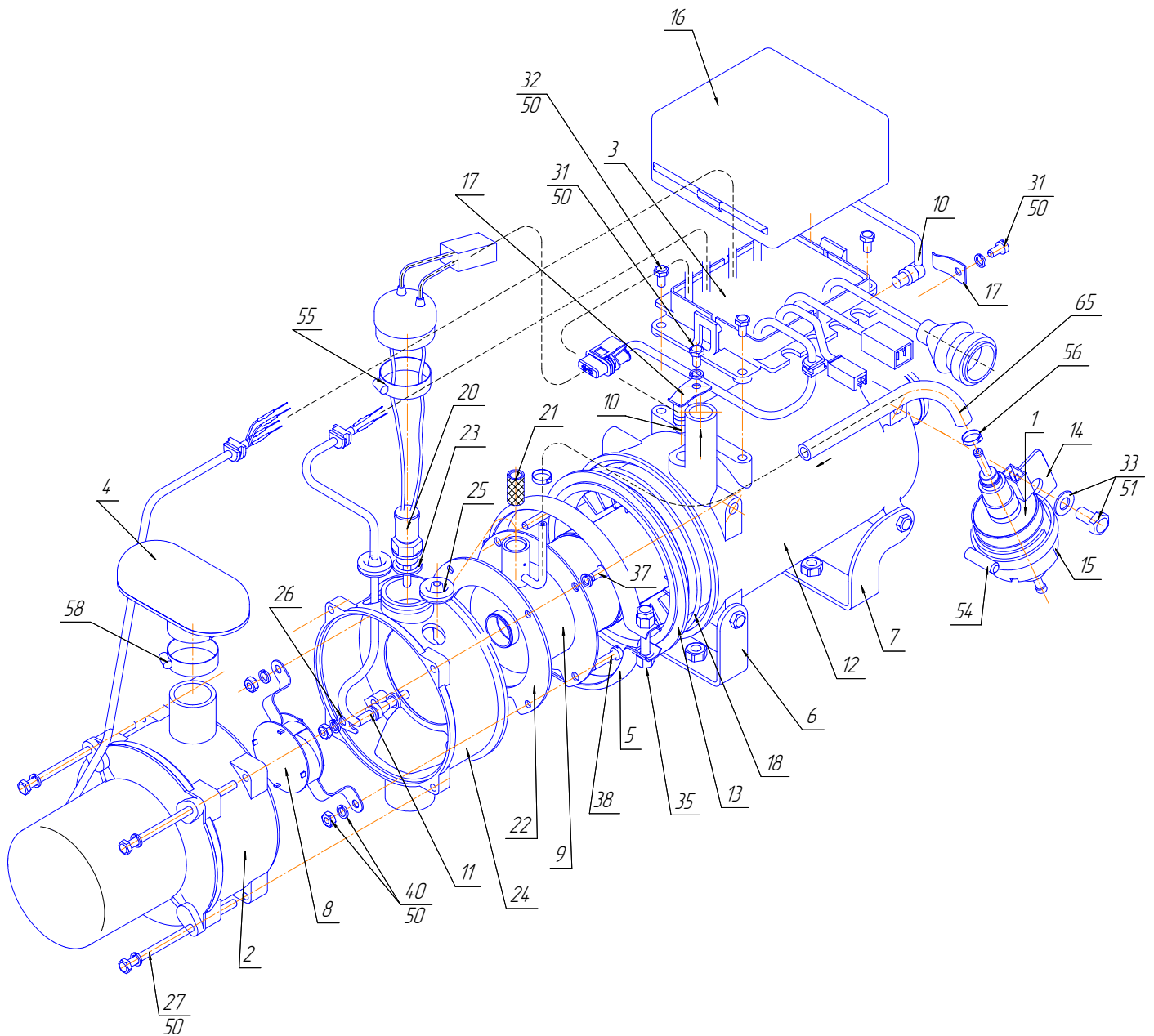


Рис.3- Схеме деления нагревателя 11ТС (сб.1535) и 14ТС-10 (сб1350)
(блок управления в пластмассовом корпусе)

Таблица 3- Перечень деталей и сборок.

№ позиции	№ детали и сборки	Заводской №.	Наименование	Кол. на изделие	Сведения о возможности замены и ремонта
1	10ТС.451.02.00.00.000-03	Сб.286	Топливный насос	1	
2	АДВР.098.01.00.000	Сб. 187-01	Нагнетатель воздуха (ремкомплект)	1	
3	14ТС.451.14.02.00.000	Сб.1322	Блок управления для 14ТС-10	1	См. таблицу №4 на стр. 16
	14ТС.451.14.02.00.000-02	Сб.1340	Блок управления для 11ТС		
4	14ТС451.01.11.00.000	Сб 207	Воздухозаборник	1	
5	10ТС.451.01.05.00.000	Сб.14	Хомут	1	
6	14ТС.451.01.05.00.000	Сб.105	Кронштейн правый	1	
7	14ТС.451.01.06.00.000	Сб.106	Кронштейн левый	1	
8	14ТС.451.12.01.04.000	Сб.65	Завихритель	1	
9	14ТС.451.12.01.01.000	Сб.238	Камера сгорания	1	
10	14ТС.451.01.07.00.000	Сб. 160-01	Датчик (температуры и перегрева)	2	
11	14ТС.451.14.01.02.000	Сб.1326	Индикатор пламени	1	
12	10ТС.451.01.00.00.001	д.13	Корпус	1	
13	10ТС.451 01.00.00.002 или 14ТС.451 01.00.00.002	д.14 или д.1150	Теплообменник	1	
14	10ТС.451 01.00.00.014	Д. 280	Кронштейн	1	
15	10ТС.451 00.00.00.005	Д.5	Амортизатор	1	
16	АДВР.038.01.00.003	Д.1139	Крышка блока управления	1	
17	10ТС.451 01.00.00.006	Д.18	Прижим	2	
18	14ТС.451 01.00.00.012	Д.59	Кольцо	1	
20	АДВР.008.00.00.000	Сб.165	Свеча	1	
21	10ТС.451 01.01.04.000	Сб.49	Сетка	1	
22	10ТС.451 01.00.00.004	Д.16	Прокладка (для камеры сгорания)	1	

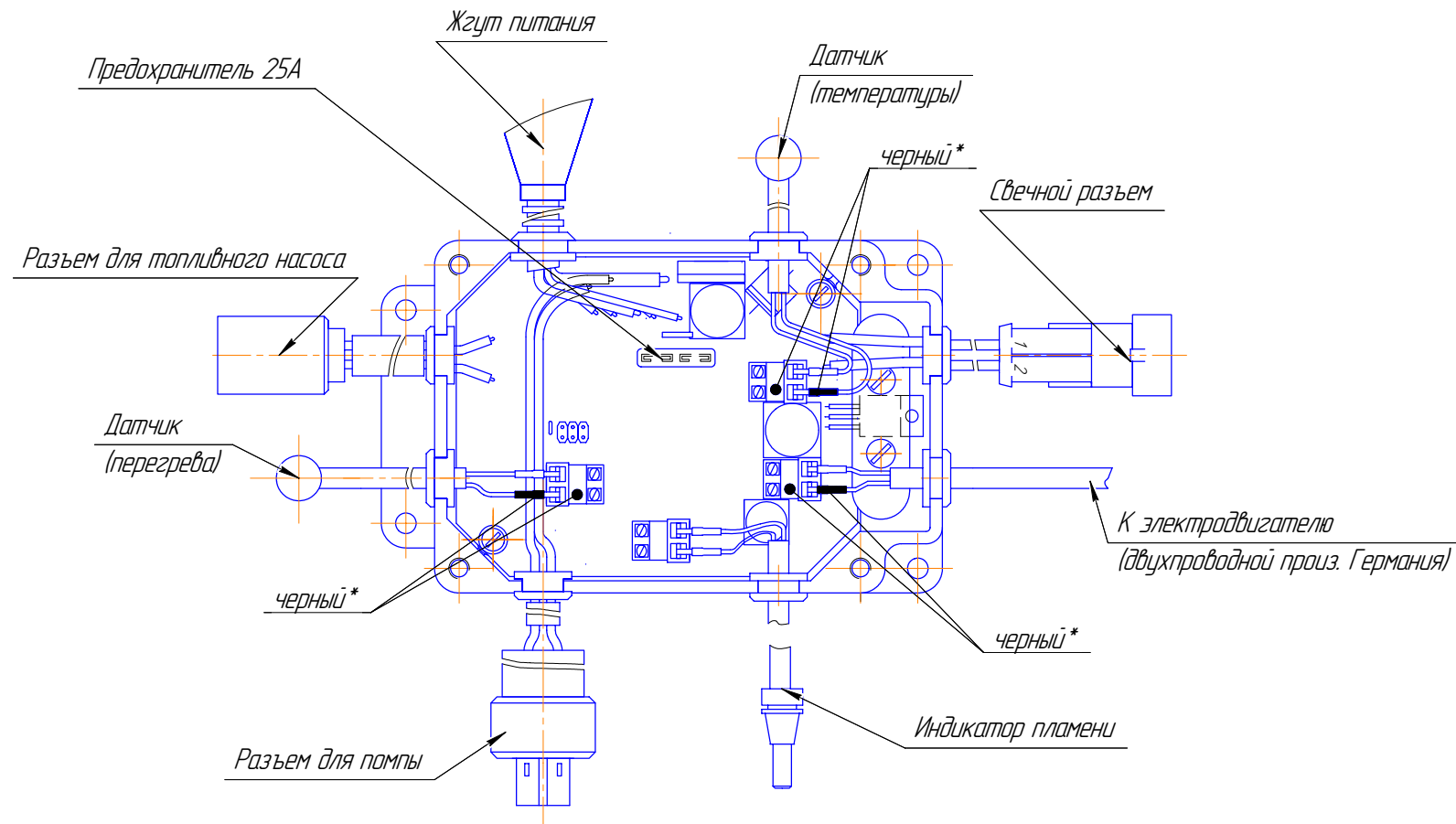
Продолжение таблицы 3- Перечень деталей и сборок.

№ позиции	№ детали и сборки	Заводской №.	Наименование	Кол. на изделие	Сведения о возможности замены и ремонта
23	14ТС.451.12.01.00.001	Д.198	Шайба свечная	1	
24	14ТС.451 01.01.00.001	Д.248	Переходник	1	
25	10ТС.451 01.00.00.010	Д.21	Уплотнение	1	
26	10ТС.451 01.00.00.008	Д.20	Прижим	1	
27	14ТС.451.01.01.00.002	Д.249	Болт	4	
31			Болт М5х10 ГОСТ 7805-70	2	
32			Болт М5х14 ГОСТ 7805-70	4	
33			Винт 6,4х16 (саморез)	5	
35			Болт М8х70 ГОСТ 7798-70	1	
37			Болт М5х20 ГОСТ 7805-70	1	
38			Болт М5х25 ГОСТ 7805-70	3	
40			Гайка М5 ГОСТ 5915-70	6	
41			Гайка М8 ГОСТ 5915-70	1	
44			Шайба плоская ф5 ГОСТ11371-78	3	
50			Шайба пружинная ф5.65Г.05 ГОСТ6402-70	6	
51			Шайба пружинная ф8.65Г.05 ГОСТ6402-70	2	
54			Хомут TORRO 32 x 50/9 С7W1	1	
55			Хомут 19х44 (1 3/4" G)	1	
56			Хомут 7х13(1/2 G)	2	
58			Хомут TORRO 20 x 32/9 С7W1	1	
65			Рукав резиновый Рукав SEMPERIT S FUB 386 Fuel PN 12 bar DN 5 L= 350 мм	1	

Блоки управления для 14ТС-10 и для 11ТС.

Для подогревателей 14ТС-10 выпущено четыре типа блоков управления, для 11ТС два типа см. таблицу. 4.

К первому типу относится блок управления сб. 203 (с сентября 2010 сб. 203-01) с поддержкой немецкого электродвигателя на 24В (двухпроводной). Сб. 203-01 поставляется как ремкомплект с программой 15-07 см рис 4.



* Присоединения проводов датчика, электродвигателя к разъему в блоке управления производить согласно рис.4.

Рис.4 - Блок управления первого типа (сб.203-01) , исполнительные элементы и датчики.

Ко второму типу относится блок управления (сб. 232) с поддержкой электродвигателя «ЭД-1» на 24В производства ООО «Адверс» (четырёхпроводного) и программой 18-1...18-4 (см.рис.5).

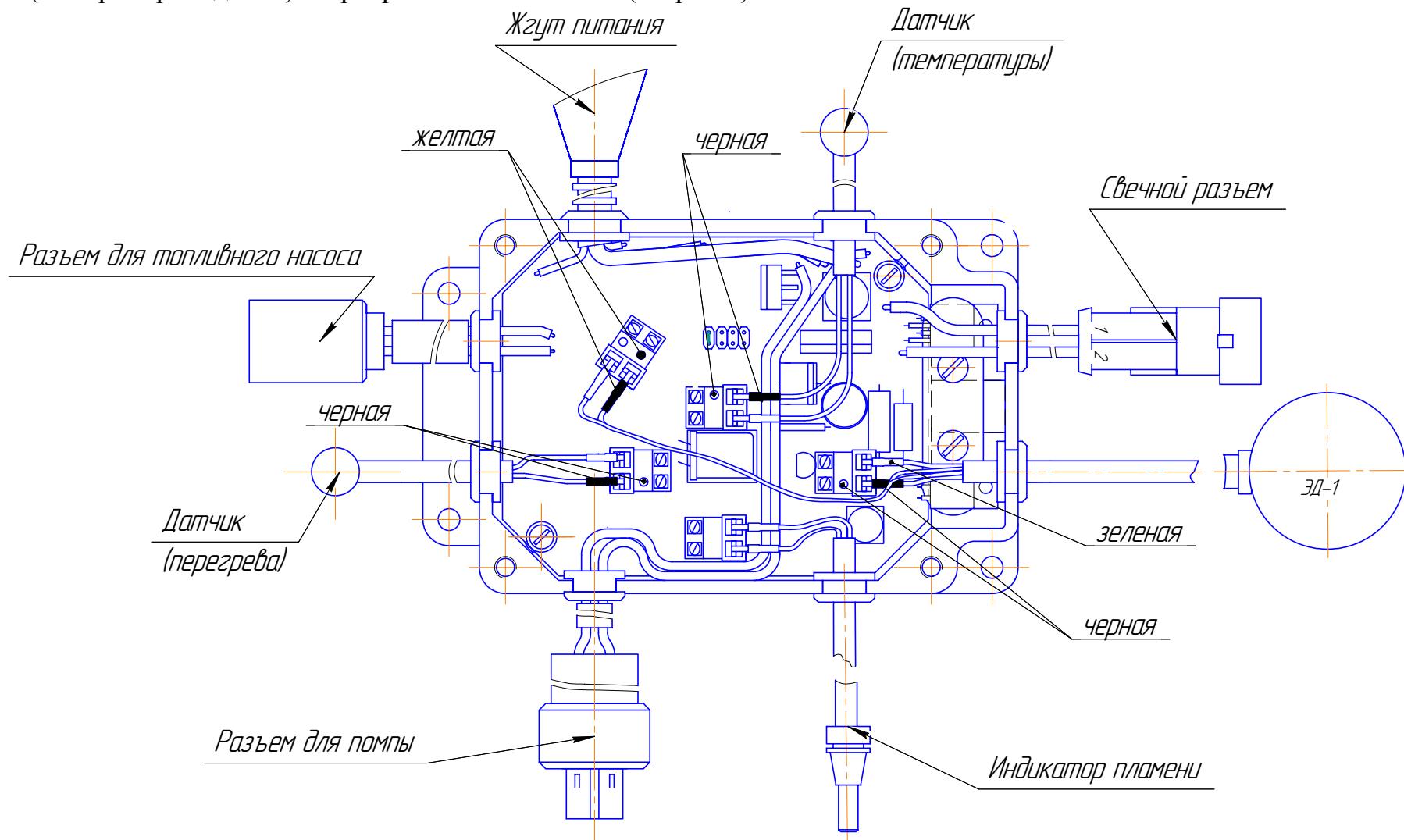


Рис.5 - Блок управления второго типа (сб. 232), исполнительные элементы и датчики

К третьему типу относится блок управления (сб. 287 и сб. 399) с поддержкой электродвигателя «ЭД-1» на 24В производства ООО «Адверс» (четырёхпроводного) и программой 18-08 и 26-05 соответственно см. рис. 6.

Сб. 287 поставляется как ремкомплект с программой 18-08 при замене сб. 232 и сб 299.

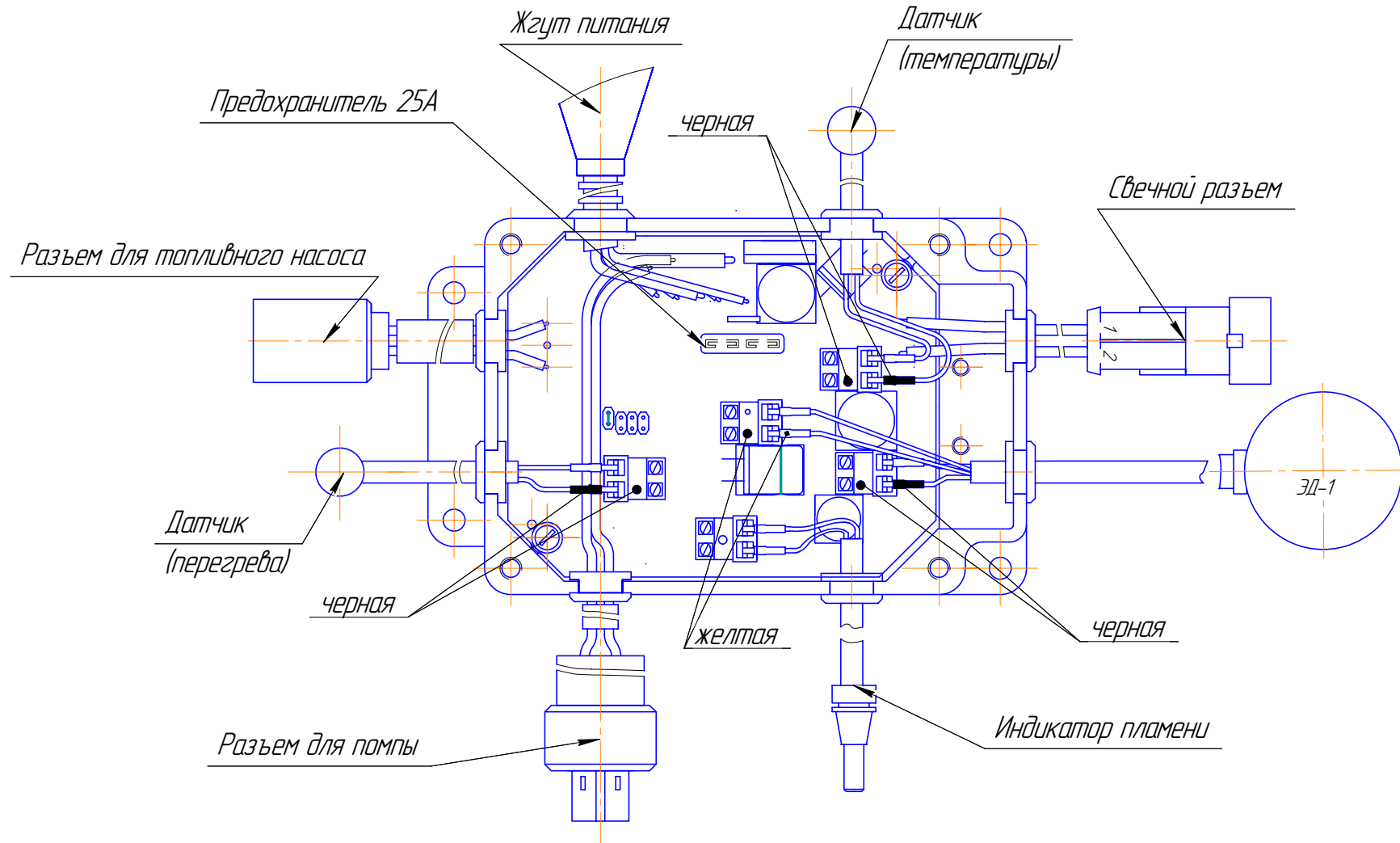


Рис.6 - Блок управления третьего типа, исполнительные элементы и датчики

В 2009 году выпущен четвертый тип блока управления сб.1322 и сб 1340 (корпус которого выполнен из пластмассы) с поддержкой электродвигателя «ЭД-1Н» на 24В производства ООО «Адверс» (четырёхпроводный) и программой 70-03 и 72-03 соответственно.

В 2010 году выпущен блок управления (корпус которого выполнен из пластмассы) с поддержкой электродвигателя «ЭД-1Н» и «ЭД-7» на 24В производства ООО «Адверс» (четырёхпроводный) и программой 70-04 и 72-04 соответственно.

Сб. 1322 поставляется как ремкомплект с программой 70-04 при замене сб. 1322 с программами 70-01....70-03 и сб. 1340.

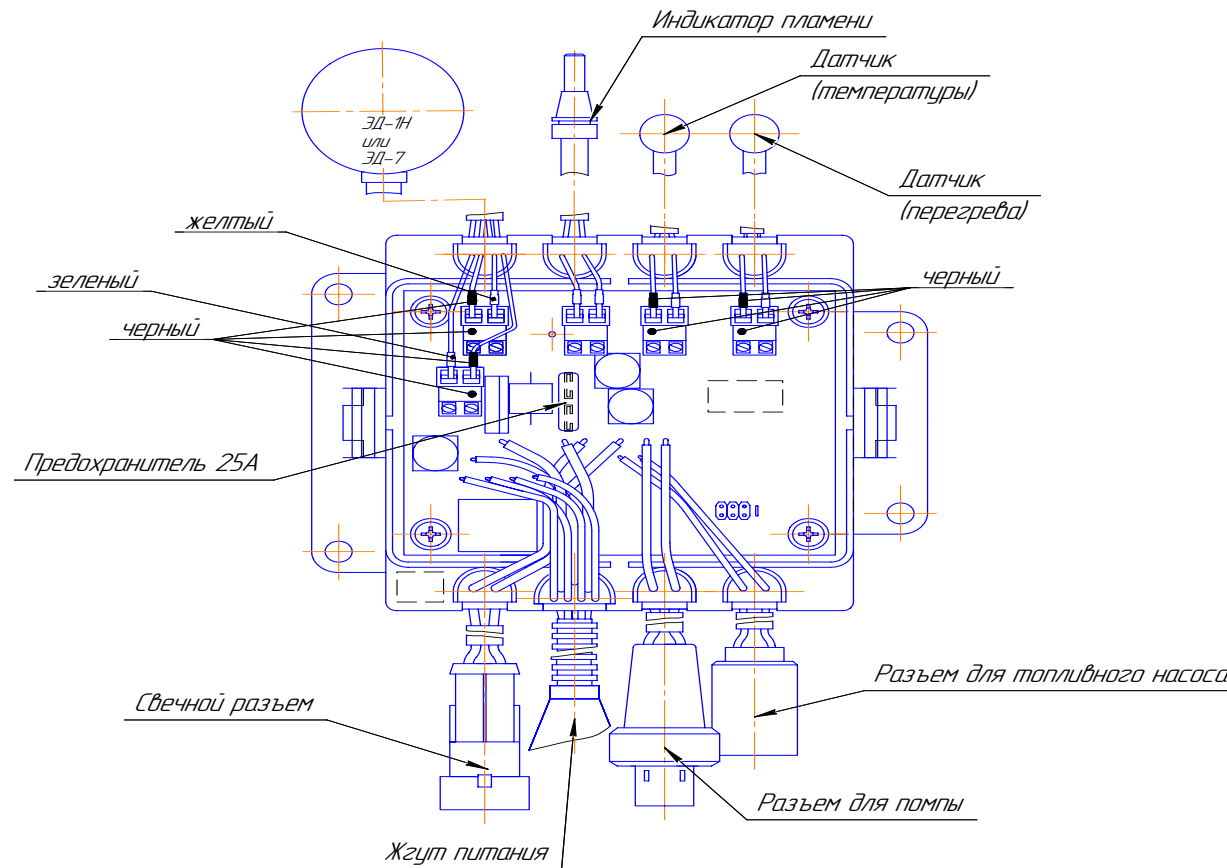


Рис.7 - Блок управления четвертого типа со жгутами

При замене металлического блока управления второго или третьего типа на пластмассовый необходимо заменить так же и нагнетатель воздуха согласно таблице 4.

Таблица 4 - Типы выпущенных блоков управления и версии программ к каждому двигателю

№ ти па	Номер сборки блока управлен ия	Версия программы	Двигатель нагнетателя воздуха			Примечание	
			Немецк ий коллект орный	Безколлекторный производства ООО «Адверс»			
				ЭД-1**	ЭД-1Н**		ЭД-7
1	Сб.203	15-01 ... 15-05	+	-	-	-	
	Сб.203-01	15-07	+	-	-	-	Изготавливается как ремкомплект
2	Сб.232	18-1...18-4	-	+	-	-	U пит. 24 В
3	Сб.287	18-05 ... 18-08	-	+	-	-	U пит. 24 В, изготавливается как ремкомплект для сб 232 и сб.299.
	Сб.299*	26-01 ... 26-05	-	+	-	-	U пит. 24 В, 11 ТС (11 кВт)
4	Сб.1322	70-01 ... 70-03	-	-	+	-	U пит. 24 В, пластмассовый корпус изготавливается как ремкомплект и для сб 1340.
		70-04	-	-	+	+	
	Сб.1340*	72-01 ... 72-03	-	-	+	-	U пит. 24 В, 11 ТС (11 кВт), пластмассовый корпус
		72-04	-	-	+	+	

* Взамен вышедших из строя сборок 299 и 1340 выпускаются как ремкомплект сб. 287 и 1322 соответственно, при этом теплопроизводительность подогревателя изменится с 11 кВт на 15 кВт, что допустимо при эксплуатации автомобиля.

** ЭД-1 отличается от ЭД-1Н длиной присоединительных проводов.